

bycool!
green line

COMPACT 1.4

SCANIA



Lista de recambios

Parts list

Liste de rechanges

Ersatzteilliste

Elenco ricambi

ES Spanish

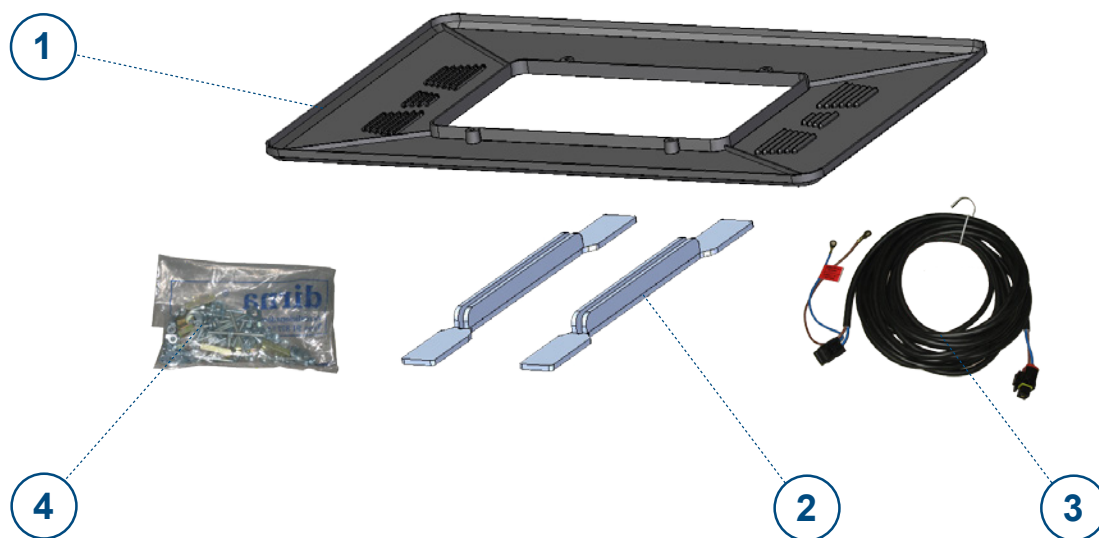
EN English

FR French

GE German

IT Italian

Lista de recambios
 Parts list
 Liste de rechanges
 Ersatzteilliste
 Elenco ricambi



Lista de recambios

Id.	Ctd.	Referencia	Descripción
1	1	091100C014	Consola (727X581)
2	1	091087C045	Soporte fijación
3	1	091087C058	Cableado de batería
4	1	091188C002	Bolsa tornillería

Parts list

Id.	Qty.	Code nº	Spare Parts
1	1	091100C014	Console (727X581)
2	1	091087C045	Fastening mount
3	1	091087C058	Battery wiring
4	1	091188C002	Bag of screws

Liste de rechanges

Id.	Qté.	Référence	Description
1	1	091100C014	Console (727X581)
2	1	091087C045	Support fixation
3	1	091087C058	Câblage de batterie
4	1	091188C002	Sac visserie

Ersatzteilliste

Nr	Stckzahl	Art. Nr.	Beschreibung
1	1	091100C014	Konsole (727X581)
2	1	091087C045	Befestigungshalterung
3	1	091087C058	Anschlusskabel Batterie
4	1	091188C002	Beutel Schrauben

Elenco ricambi

Id.	Qta.	Riferimento	Descrizione
1	1	091100C014	Console (727X581)
2	1	091087C045	Supporto fissaggio
3	1	091087C058	Cablaggio batteria
4	1	091188C002	Sacchetto viterie

Ed:	15/03/2012
Md:	25/07/2019

d



Francisco Alonso, 6
28806 Alcalá de Henares, Madrid
SPAIN

Contact	Phone	Fax	E-Mail
Sales (Ventas Internacional)	+34 91 8770510	+34 91 8771158	sales@dirna.bergstrominc.com
Comercial Nacional	+34 91 8775841	+34 91 8836321	ventas@dirna.bergstrominc.com
Orders & Deliveries (Logística internacional)	+34 91 8775846	+34 91 8771158	export@dirna.bergstrominc.com
Orders & Deliveries (Logística nacional)	+34 91 8775840	+34 91 8836321	comercial@dirna.bergstrominc.com
Technical Assistance (Internacional)	+49 511 86679681	+49 511 86679710	technicalassistance@dirna.bergstrominc.com
Technical Assistance (Nacional)	+34 91 8775845	+34 91 883 6321	oblanco@dirna.bergstrominc.com

www.dirna.com

	ATENCIÓN:	Dirna Bergstrom se reserva el derecho de efectuar modificaciones en cualquier momento de los datos contenidos en esta publicación, por razones técnicas o comerciales.
	NOTE:	<i>For technical and commercial reasons, Dirna Bergstrom reserves the right to change the data contained in this brochure.</i>
	ATTENTION:	Dirna Bergstrom se réserve le droit d'effectuer à tout moment des modifications des données reprises sur cette publication, pour des raisons techniques ou commerciales.
	HIWEIS:	<i>Dirna Bergstrom behält sich vor, aus technischen oder kaufmännischen Gründen jederzeit Änderungen der Angaben dieser Veröffentlichung vorzunehmen.</i>
	ATTENZIONE:	Dirna Bergstrom si riserva il diritto di effettuare modifiche in qualsiasi momento ai dati contenuti in questa pubblicazione, per motivi tecnici o commerciali.