



# SLIMCOOL



Dirna Bergstrom	DAF
1003216939	1551019

**Manual del usuario**

*User's handbook*

**Manuel de l'utilisateur**

*Benutzerhandbuch*

**Manuale per l'utente**

*Instrukcja montażu*

**Návod k montáži**

*Handleiding*

**ES**

**EN**

**FR**

**GE**

**IT**

**PL**

**CZ**

**NL**

Gracias por su adquisición y por confiar en nuestra gama de productos. **SLIMCOOL** es un equipo de aire acondicionado diseñado y fabricado por **Dirna Bergstrom** para ser utilizado en un vehículo a motor parado durante los períodos de descanso a la sombra y/o por la noche.

**SLIMCOOL** está diseñado con la más avanzada tecnología para lograr un eficaz rendimiento, una reducción en el gasto de combustible y en las emisiones de CO<sub>2</sub> a la atmósfera. Son estas características lo que lo hace único en el mercado del aire acondicionado para vehículos.

Si la temperatura en la cabina de su vehículo es muy elevada para el descanso, enfríe la cabina con el aire acondicionado de su vehículo durante algunos minutos y después ponga en marcha **SLIMCOOL** para mantener la temperatura de confort.



Lea atentamente este documento antes de usar el producto. Conserve este documento para futuras consultas.



#### **Advertencias sobre el manejo del producto:**

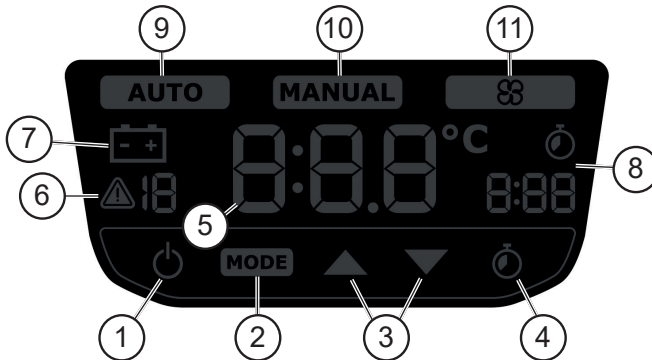
- Utilice **SLIMCOOL** solo para los fines previstos por el fabricante. No realice modificaciones al equipo sin el consentimiento escrito del fabricante.
- No se permite la puesta en marcha del equipo si este presenta daños o si su cable de alimentación parece estar dañado.
- **SLIMCOOL** puede ser utilizado por niños mayores de 8 años y personas con capacidades físicas, sensoriales o mentales reducidas o falta de experiencia y conocimiento, si se les supervisa o se les da formación apropiada respecto al uso del equipo de una manera segura y comprenden los peligros que implica.
- **SLIMCOOL** no es un juguete, por lo que no deje que los niños jueguen con el equipo.
- No introduzca los dedos ni ningún objeto en las ventanillas de ventilación.



#### **Uso adecuado del producto:**

- **SLIMCOOL** es un equipo de aire acondicionado de techo apropiado para ser utilizado únicamente en camiones. No es adecuada su instalación y funcionamiento en maquinaria agrícola ni de construcción.
- Si no está seguro de cómo utilizar **SLIMCOOL**, revise este manual o póngase en contacto con su instalador o directamente con **Dirna Bergstrom**.
- Después de abatir la cabina, y una vez el equipo recupere su posición horizontal, esperar al menos 60 minutos antes de ponerlo en marcha.

## Panel de control



### BOTONES DE FUNCIONAMIENTO:

- 1- **ON/OFF:** Encendido y apagado del equipo. Blanco: encendido / Rojo: apagado.
- 2- **MODE:** Selección del modo de funcionamiento del equipo, AUTO, MANUAL o Ventilador.

#### Modos de funcionamiento:

**AUTO** - Funcionamiento automático: Permite seleccionar la temperatura de confort entre 15 y 27° C haciendo que el equipo se regule automáticamente para conseguirla.

**MANUAL** - Funcionamiento manual: Permite seleccionar entre 5 niveles de potencia frigorífica de funcionamiento ininterrumpido.

**Ventilador** - Función ventilador: Permite elegir la velocidad del ventilador entre 5 velocidades sin temperatura de confort.

- 3- **Selectores:** Aumentan o disminuyen el valor indicado en el display.
- 4- **Reloj:** Activa el temporizador de funcionamiento.

### DISPLAY:

- 5- Pantalla donde se muestra la temperatura, la velocidad o el tiempo seleccionado, si la programación está activa. Mientras se realice una selección los dígitos del display permanecerán en azul, una vez alcanzado el valor deseado el valor cambiará a color blanco tras unos segundos. La intensidad del display descenderá tras 10 segundos de inactividad hasta apagarse, exceptuando el botón **ON/OFF**, tras otros 60 segundos de inactividad. El display volverá a encenderse en el momento que el usuario pulse cualquier botón.

**INDICADORES:**

**6- Advertencia:** Se muestra junto a un número cuando el equipo presenta un error.

Listado de errores:

- ▲ 0 - Error de la sonda de recirculación.
- ▲ 1 - Error del electroventilador.
- ▲ 2 - Error del soplador.
- ▲ 3 - Error de arranque del compresor A.
- ▲ 4 - Error de arranque del compresor B.
- ▲ 5 - Error de sobrecalentamiento del compresor A.
- ▲ 7 - Error de comunicación del compresor A.
- ▲ 8 - Error de comunicación del compresor B.
- ▲ 9 - Error de inclinación del equipo.
- ▲ 10 - Error de sobrecalentamiento del compresor B.
- ▲ 11 - Error de conexiones de comunicación.
- ▲ 12 - Error de batería baja.

**7- Batería:** Se muestra cuando el nivel de la batería es muy bajo.

**8- Temporizador y reloj:** Muestra el tiempo restante del temporizador de funcionamiento.

**9- AUTO:** Indica que el equipo se encuentra funcionando en modo automático.

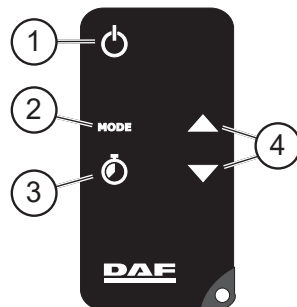
**10- MANUAL:** Indica que el equipo se encuentra funcionando en modo manual.

**11- Ventilador:** Indica que el equipo se encuentra funcionando en modo ventilador.

## Mando a distancia

**Funciones del mando a distancia:**


- 1- ON/OFF:** Encendido y apagado del equipo.
- 2- MODE:** Selección del modo de funcionamiento del equipo, AUTO, MANUAL o Ventilador.
- 3- Reloj:** Activa el temporizador de funcionamiento.
- 4- Selectores:** Aumentan o disminuyen el valor indicado en el display.




El equipo reconocerá de manera automática el mando a distancia al encenderse, sin necesidad de realizar ninguna operación adicional.

Para un perfecto funcionamiento del mando a distancia será necesario apuntar directamente al receptor de señal ubicado en el panel de control del equipo.



## Puesta en marcha del equipo

Para encender **SLIMCOOL** pulsar la tecla **On/off** del panel de control  o del mando a distancia del equipo. **SLIMCOOL** arrancará siempre con el modo de funcionamiento automático **AUTO** seleccionado y con los parámetros establecidos de fábrica.

## Selección de modos de funcionamiento

Para cambiar los modos de funcionamiento del equipo, se debe pulsar el botón **MODE** del panel de control o del mando a distancia hasta alcanzar la opción deseada. Mientras se esté realizando esta operación, las distintas opciones se irán iluminando en azul, cuando se alcance la deseada, esta quedará iluminada en blanco tras unos segundos. Una vez seleccionado un modo de funcionamiento, la intensidad del display descenderá tras 10 segundos de inactividad hasta apagarse tras otros 60 segundos de inactividad, permaneciendo iluminado en blanco solo el botón **ON/OFF** .

## AUTO - modo de funcionamiento automático

Al seleccionar el modo de funcionamiento **AUTO**, el display del equipo mostrará el valor de la última temperatura de confort seleccionada permitiendo al usuario cambiarla en un rango de entre 15 °C y 27 °C a través de los selectores  . Con esta función, el equipo regulará y controlará automáticamente la temperatura de confort actuando sobre las velocidades del soplador centrífugo y los compresores.

## MANUAL - modo de funcionamiento manual



Al seleccionar el modo de funcionamiento **MANUAL**, el usuario podrá elegir entre 5 niveles de potencia frigorífica de funcionamiento ininterrumpido. La temperatura de confort no será controlada de forma automática haciendo que el equipo permanezca en la potencia seleccionada hasta que el usuario lo apague, establezca otra potencia o

cambie de modo de funcionamiento. Durante este modo de funcionamiento y mientras el display esté encendido, se mostrará el valor de potencia seleccionado.

## - modo de funcionamiento ventilador

Una vez seleccionado el modo de funcionamiento **ventilador**, el usuario podrá elegir entre 5 velocidades de funcionamiento del ventilador de manera ininterrumpida. En ese modo no se podrá controlar la temperatura de confort y el equipo permanecerá con la potencia de ventilador seleccionada hasta que el equipo se apague, se establezca otra potencia o se cambie de modo. Durante este modo de funcionamiento y mientras el display esté encendido, se mostrará el valor de velocidad de ventilador seleccionado. En este modo de funcionamiento el aire acondicionado permanece apagado.

## - Temporizador

Al activar el temporizador de funcionamiento del equipo, el usuario podrá establecer mediante los selectores   del panel de control o del mando a distancia un tiempo de funcionamiento de hasta 9 horas, tras el cual el equipo se apagará totalmente. Mientras se esté realizando la selección, los distintos rangos de tiempo estarán iluminados en azul, cuando se alcance la hora deseada, la selección quedará iluminada en blanco tras unos segundos. Durante el funcionamiento temporizado del equipo permanecerá iluminado el tiempo restante de funcionamiento junto al icono de un reloj.

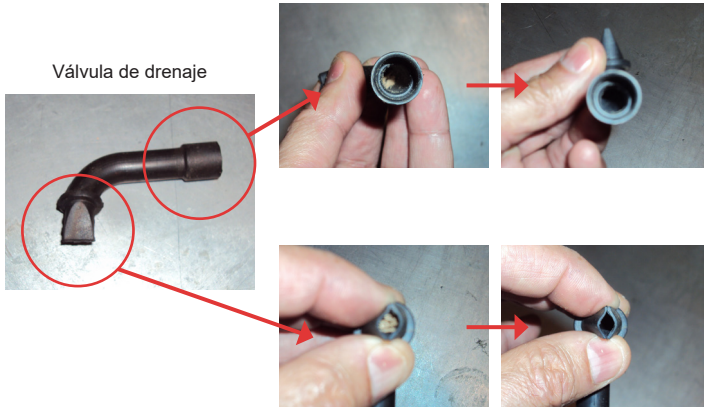
**Dirna Bergstrom** declara que el equipo **SLIMCOOL** cumple con los requerimientos de las siguientes Directivas CE y que se han aplicado las normas y especificaciones técnicas armonizadas enumeradas a continuación:

- Directiva CE 2014/53/EU
- Directiva CE 2011/65/EU
- Directiva CE 2014/30/EU



### Mantenimiento:

- Limpiar periódicamente el condensador con aire a presión y las válvulas de drenaje al menos 1 vez al año. Para realizar cualquiera de estas operaciones, es necesario demontar la tapa superior del equipo. Es recomendable que estas operaciones de mantenimiento sean realizadas por un servicio autorizado por **Dirna Bergstrom**.



- Para obtener un mejor funcionamiento del equipo es aconsejable ponerlo en marcha ocasionalmente, durante los meses de invierno, con el fin de evitar que las juntas se deterioren.



EU Directive 2012/19/EU

Waste of electrical and electronic equipment (WEEE)

#### Nota sobre la protección medioambiental:

Los aparatos eléctricos y electrónicos, así como las baterías, no se deben evacuar en la basura doméstica. El usuario está legalmente obligado a llevar los aparatos eléctricos y electrónicos, así como pilas y pilas recargables, al final de su vida útil a los puntos de recogida comunales o a devolverlos al lugar donde los adquirió. Los detalles quedaran definidos por la ley de cada país. El símbolo en el producto, en las instrucciones de uso o en el embalaje hace referencia a ello.

**Cómo identificar el producto:**

Puede encontrar el adhesivo identificativo del equipo en el frente con ventanillas bajo la tapa de acceso. En el adhesivo puede encontrar la referencia del equipo (1) y su número de serie (2).

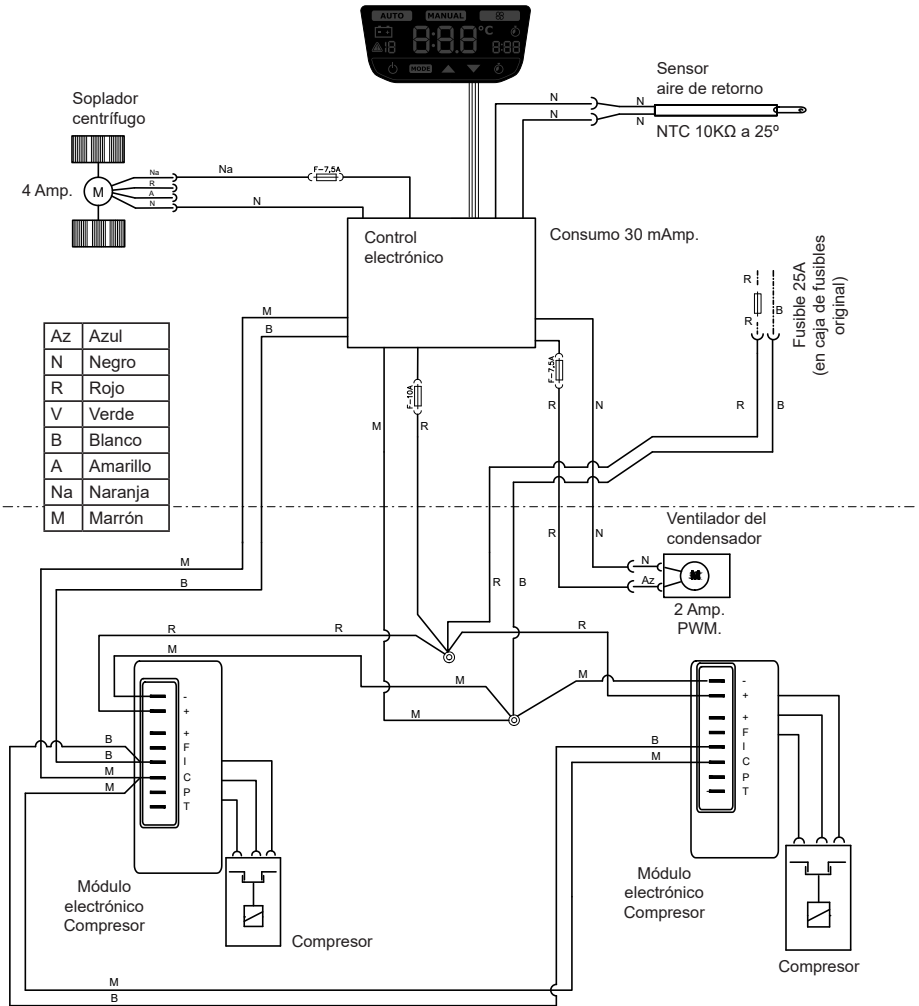




TODOS LOS MODELOS CON TOMA ORIGINAL EN ESCOTILLA  
Esquema eléctrico

¡AVISO IMPORTANTE!

**Precaución** de no invertir las polaridades al conectar la alimentación en el equipo el display no se enciende y el equipo no funciona.

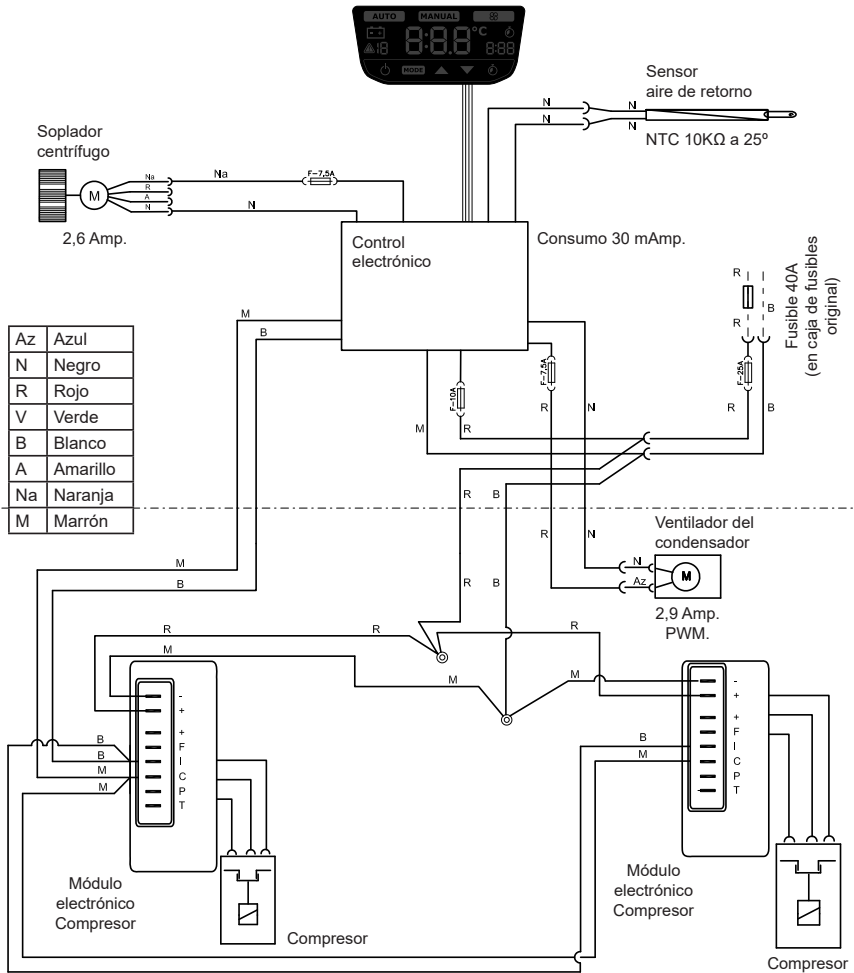


## TODOS LOS MODELOS EURO 5 DETRÁS DE LAS GUANTERAS

### Esquema eléctrico

#### ¡AVISO IMPORTANTE!

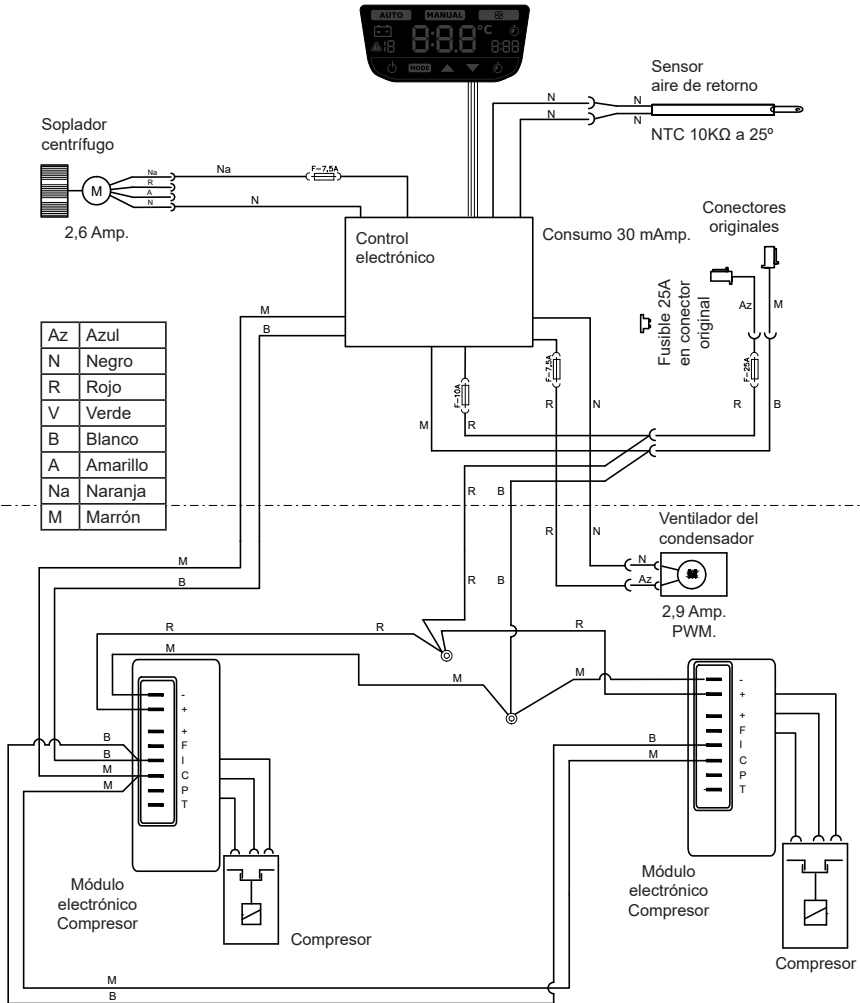
**Precaución** de no invertir las polaridades al conectar la alimentación en el equipo el display no se enciende y el equipo no funciona.



## MODELOS EURO 6 SIN TOMA ORIGINAL EN ESCOTILLA Esquema eléctrico

### ¡AVISO IMPORTANTE!

**Precaución** de no invertir las polaridades al conectar la alimentación en el equipo el display no se enciende y el equipo no funciona.



Thank you for placing your trust in our range of products. **SLIMCOOL** is an air conditioning unit designed and manufactured by **Dirna Bergstrom** to run off a stationary vehicle's engine during rest periods in the shade and/or at night.

**SLIMCOOL** is designed with cutting-edge technology to achieve high performance, reduced fuel consumption, and a lower level of CO<sub>2</sub> emissions. These are the features that make it unique on the vehicle air conditioning market.

If the temperature in your vehicle's cab is too high for rest, first cool the cab with your vehicle's air conditioning for a few minutes and then run **SLIMCOOL** to maintain the comfort temperature.



Read this document carefully before using the product. Keep this document for future reference.



#### Warnings on handling the product:

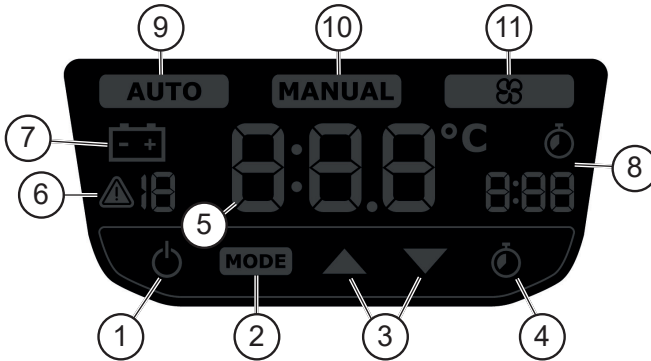
- Only use **SLIMCOOL** for the purposes envisaged by the manufacturer. Do not modify the equipment unless authorised by the manufacturer.
- The unit must not be started up if it is damaged or its power cable appears to be damaged.
- **SLIMCOOL** can be used by children over 8 years of age and persons with reduced physical, sensory or mental capabilities or lack of experience and knowledge, provided they are duly supervised or given appropriate training in using the equipment safely, and also understand the hazards involved.
- **SLIMCOOL** is not a toy, so do not let children play with the equipment.
- Do not insert your fingers or any objects through the vents.



#### Proper use of the product:

- **SLIMCOOL** is a roof-mounted air conditioning unit suitable only for use in trucks. It is not suitable for installation and operation in agricultural or construction machinery.
- If you are unsure how to use **SLIMCOOL**, check this guide or contact your installer or **Dirna Bergstrom** directly.
- After tilting the cabin and the unit has returned to its horizontal position, wait at least 60 minutes before starting it up.

## Control panel



### OPERATING BUTTONS:

- 1- **ON/OFF**: Switch the unit on and off. White: on / Red: off.
- 2- **MODE**: Selecting the unit's operating mode, AUTO, MANUAL or Fan.

#### Modos de funcionamiento:

**AUTO** - Automatic operation: Allows you to select the comfort temperature between 15 and 27° C and the unit automatically regulates itself to achieve it.

**MANUAL** - Manual operation: Allows you to select between 5 levels of cooling power for uninterrupted operation.

**Fan** - Fan function: Allows the fan speed to be selected from 5 speeds without comfort temperature.

- 3- **Selectors**: Increase or decrease the value indicated on the display.
- 4- **Clock**: Activates the operating timer.

### DISPLAY:

- 5- Display showing the selected temperature, speed or time, if programming is active. While a selection is being made, the digits on the display will remain blue, once the desired value has been reached, the value will change to white after a few seconds. The intensity of the display will decrease after 10 seconds of inactivity until it switches off after a further 60 seconds of inactivity, except for the **ON/OFF** button. The display will switch on again as soon as the user presses any button.

**INDICATORS:**

**6- Warning:** Displayed next to a number when the unit has an error.

List of errors:

- ▲ 0 - Recirculation probe error.
- ▲ 1 - Electric fan error.
- ▲ 2 - Blower error.
- ▲ 3 - Compressor A start-up error.
- ▲ 4 - Compressor B start-up error.
- ▲ 5 - Compressor A overheating error.
- ▲ 7 - Compressor A communication error.
- ▲ 8 - Compressor B communication error.
- ▲ 9 - Unit tilt error.
- ▲ 10 - Compressor B overheating error.
- ▲ 11 - Communication connections error.
- ▲ ▲ 1b - Low battery error.

**7- Battery:** Displayed when the battery level is very low.

**8- Timer and clock:** Displays the remaining time on the operation timer.

**9- AUTO:** Indicates that the unit is operating in automatic mode.

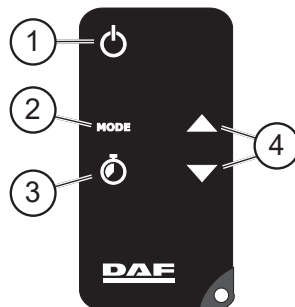
**10- MANUAL:** Indicates that the unit is operating in manual mode.

**11- Fan:** Indicates that the unit is operating in fan mode.

## Remote control

**Remote control functions:**


- 1- ON/OFF:** Switch the unit on and off.
- 2- MODE:** Selecting the unit's operating mode, AUTO, MANUAL or Fan.
- 3- Clock:** Activates the operating timer.
- 4- Selectors:** Increase or decrease the value indicated on the display.




The unit will automatically recognise the remote control when it is switched on, without the need for any additional operations.

For perfect operation of the remote control it must be pointed directly at the signal receiver located on the unit's control panel.



## Starting up the unit

To switch on **SLIMCOOL** press the **On/off** key on the control panel  or on the unit's remote control. **SLIMCOOL** will always start with the **AUTO** automatic operating mode selected and with the factory settings.

## Selecting operating modes

To change the unit's operating modes, press the **MODE** button on the control panel or remote control until the desired option is reached. While this operation is being carried out, the different options will be lit up in blue, and when the desired option is reached, it will be lit up in white after a few seconds. Once an operating mode has been selected, the intensity of the display will decrease after 10 seconds of inactivity until it switches off after another 60 seconds of inactivity, with only the **ON/OFF** button  remaining lit up in white.

## AUTO - automatic operating mode

When selecting the **AUTO** operating mode, the unit's display will show the value of the last comfort temperature selected, allowing the user to change it in a range between 15 °C and 27 °C using the selectors  . With this function, the unit will automatically regulate and control the comfort temperature by acting on the speeds of the centrifugal blower and compressors.

## MANUAL - manual operating mode



By selecting the **MANUAL** operating mode, the user can choose between 5 levels of cooling capacity for uninterrupted operation. The comfort temperature will not be controlled automatically, meaning the unit will remain at the selected power until the user switches it off, sets another power or changes the operating mode.

During this operating mode and as long as the display is on, the selected power value will be shown.

### - Fan operation mode

Once the **fan** operation mode is selected, the user can choose between 5 fan operation speeds in uninterrupted operation. In this mode, the comfort temperature cannot be controlled and the unit will remain at the selected fan power until the unit is switched off, another power is set or the mode is changed. During this operating mode and as long as the display is on, the selected fan speed value will be shown. In this operating mode the air conditioner remains off.

### - Timer

By activating the unit's operating timer, the user can set an operating time of up to 9 hours using the selectors   on the control panel or remote control, after which the unit will switch off completely. While the selection is being made, the different time ranges will be lit up in blue, when the desired time is reached, the selection will be lit up in white after a few seconds. During timed operation, the remaining operating time will remain lit up next to the clock icon.

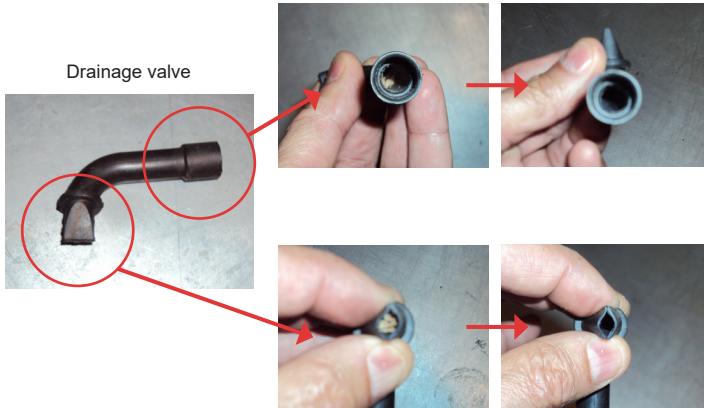
**Dirna Bergstrom** declares that the **SLIMCOOL** unit complies with the requirements of the following EC Directives and that the harmonised standards and technical specifications listed below have been applied:

- EC Directive 2014/53/EU
- EC Directive 2011/65/EU
- EC Directive 2014/30/EU




**Maintenance:**

- Periodically clean the condenser with pressurised air and the drainage valves at least once a year. To carry out any of these operations, it is necessary to remove the top cover of the unit. It is recommended that these maintenance operations be performed by a **Dirna Bergstrom** Authorized Service.



- For best performance of the unit it is advisable to start it every now and again during the winter months in order to prevent damage to seals.



EU Directive 2012/19/EU

Waste of electrical and electronic equipment (WEEE)

**Note an environmental protection:**

Electric and electronic devices as well as batteries must not be disposed of with household waste. Consumers are obliged by law to return electrical and electronic devices as well as batteries at the end of their service lives to the public collecting points set up for this purpose or at the point of sale. Details to this are defined by the national law of the respective country. The symbol on the product, the instruction manual or the package indicates that a product is subject to these regulations.

**How to identify the product:**

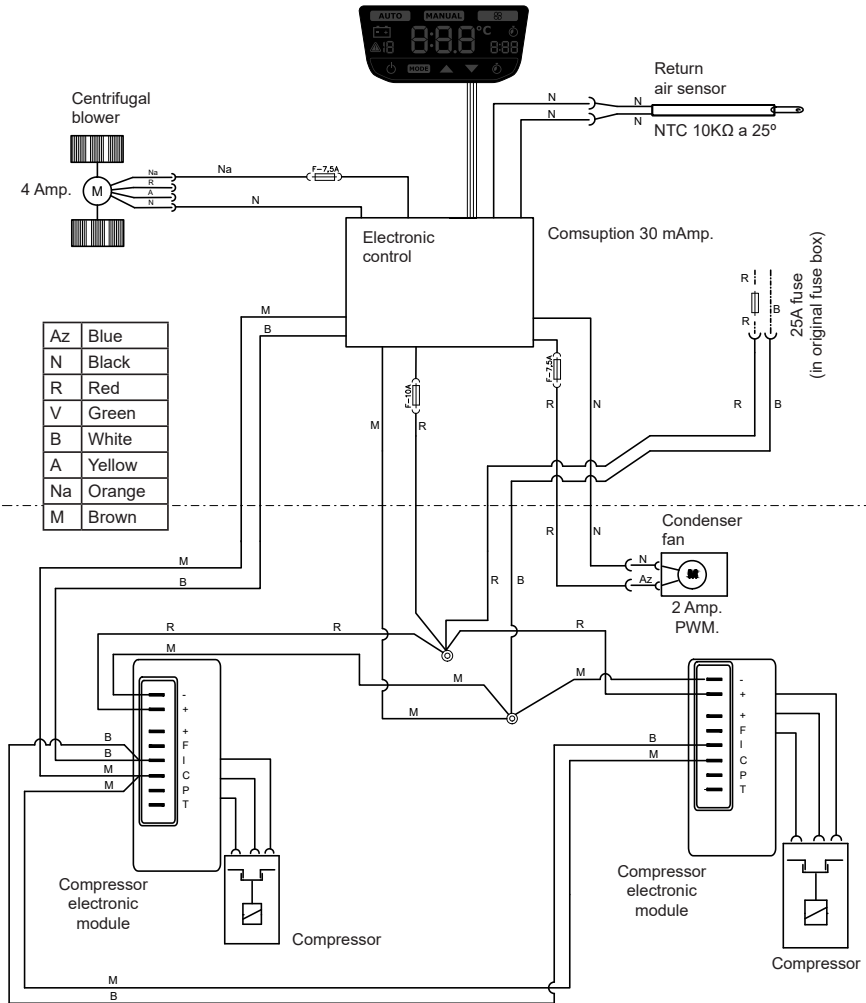
You can find the unit's identification sticker on the front with windows under the access cover. The unit's reference (1) and serial number (2) are shown on the sticker.



## ALL MODELS WITH ORIGINAL CONNECTION IN HATCH Wiring Diagram

### IMPORTANT NOTE!

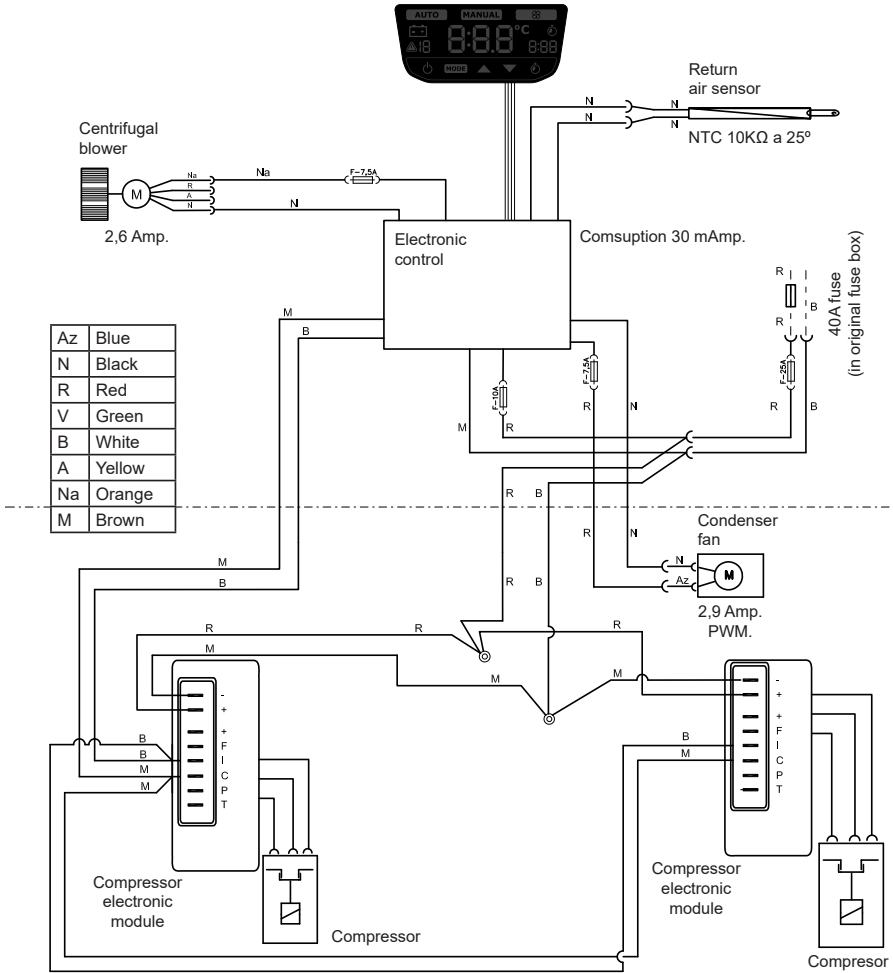
Take care not to invert polarities when connecting the unit to the power supply; the display does not come on and the unit does not work.



## ALL EURO 5 MODELS BEHIND THE GLOVE COMPARTMENT Wiring Diagram

### IMPORTANT NOTE!

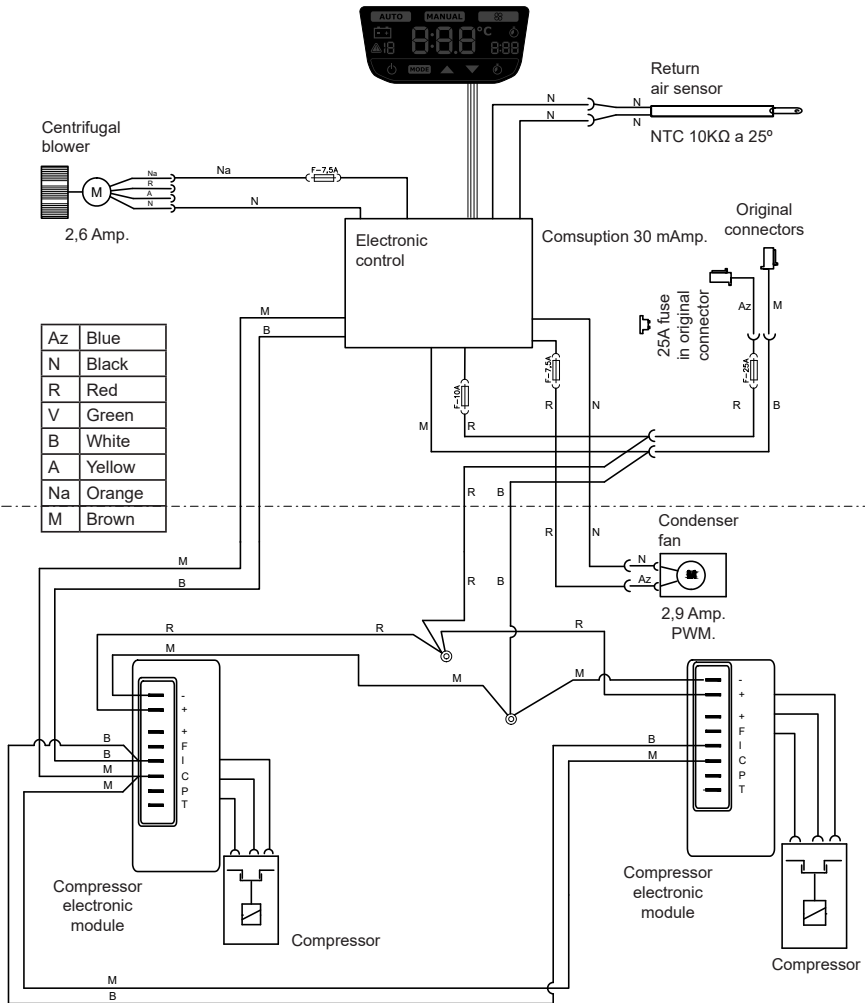
**Take care** not to invert polarities when connecting the unit to the power supply; the display does not come on and the unit does not work.



## ALL MODELS EURO 6 WITHOUT ORIGINAL CONNECTION IN HATCH Wiring Diagram

### IMPORTANT NOTE!

Take care not to invert polarities when connecting the unit to the power supply; the display does not come on and the unit does not work.



Nous vous remercions de votre achat et de la confiance témoignée à notre gamme de produits. **SLIMCOOL** est une unité de climatisation conçue et fabriquée par **Dirna Bergstrom** pour une utilisation dans un véhicule avec le moteur à l'arrêt pendant les périodes de repos à l'ombre et/ou la nuit.

**SLIMCOOL** est conçue avec la technologie la plus avancée pour obtenir des performances efficaces, une consommation réduite de carburant et diminuer les émissions de CO<sub>2</sub> dans l'atmosphère. Grâce à ces particularités, elle est unique sur le marché de la climatisation pour véhicules.

Si la température dans la cabine de votre véhicule est trop élevée pour le repos, refroidissez d'abord la cabine avec la climatisation de votre véhicule pendant quelques minutes, puis mettez le **SLIMCOOL** en marche afin de maintenir une température confortable.



Veuillez lire attentivement ce document avant d'utiliser le produit. Conservez ce document pour toute référence ultérieure.



#### **Avertissements sur la manipulation du produit :**

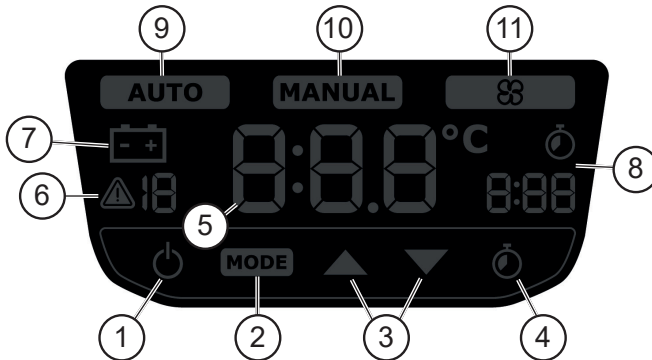
- N'utilisez **SLIMCOOL** que pour les usages prévus par le fabricant. N'effectuez aucune modification sur l'unité sans l'accord écrit du fabricant.
- Il n'est pas permis de mettre l'unité en marche si elle présente des dommages ou si son câble d'alimentation semble être endommagé.
- **SLIMCOOL** peut être utilisée par les enfants de plus de 8 ans et les personnes dont les capacités physiques, sensorielles ou mentales sont réduites ou qui manquent d'expérience et de connaissances, à condition d'être supervisés ou d'avoir reçu une formation appropriée sur l'utilisation sûre de l'unité et de comprendre les risques encourus.
- **SLIMCOOL** n'est pas un jouet, ne laissez donc pas les enfants jouer avec l'unité.
- N'introduisez pas les doigts ou tout autre objet dans les ouvertures de ventilation.



#### **Utilisation correcte du produit :**

- **SLIMCOOL** est une unité de climatisation de toit destinée à être utilisée dans les camions uniquement. Elle n'est pas apte pour être installée ou fonctionner sur des machines agricoles ou de construction.
- Si vous n'êtes pas sûr de savoir comment utiliser **SLIMCOOL**, veuillez consulter ce manuel ou contacter votre installateur ou **Dirna Bergstrom** directement.
- Après avoir rabattu la cabine, et une fois que l'unité a retrouvé sa position horizontale, attendez au moins 60 minutes avant de démarrer l'unité.

## Panneau de commande



### BOUTONS DE FONCTIONNEMENT :

- 1- **ON/OFF**: Mise en marche et arrêt de l'unité. Blanc : mise en marche / rouge : arrêt.
- 2- **MODE**: Sélection du mode de fonctionnement de l'appareil : AUTO, MANUAL ou Ventilateur.

#### Modes de fonctionnement :

**AUTO** - Fonctionnement automatique : Il permet de sélectionner la température de confort entre 15 et 27 °C permettant à l'appareil de s'ajuster automatiquement pour l'atteindre.

**MANUAL** - Fonctionnement manuel : Il permet de sélectionner parmi 5 niveaux de puissance frigorifique de fonctionnement ininterrompu.

**Ventilateur** - Fonction ventilateur : Il permet de choisir la vitesse du ventilateur parmi 5 vitesses sans température de confort.

- 3- **Sélecteurs** : Ils permettent d'augmenter ou de diminuer la valeur indiquée sur l'écran.
- 4- **Horloge** : Elle active la minuterie de fonctionnement.

### ÉCRAN :

- 5- Écran sur lequel s'affiche la température, la vitesse ou la durée sélectionnée, si la programmation est activée. Pendant la sélection, les chiffres de l'écran seront bleus. Ensuite, une fois la valeur souhaitée atteinte, elle deviendra blanche après quelques secondes. L'intensité de l'écran diminuera après 10 secondes d'inactivité jusqu'à s'éteindre, sauf le bouton **ON/OFF**, après 60 secondes supplémentaires sans activité. L'écran se rallumera dès que l'utilisateur appuie de nouveau sur un bouton.

## INDICATEURS :

**6- Mise en garde :** Elle est affichée avec un numéro lorsqu'une erreur survient sur l'appareil.

Liste des erreurs :

- ▲ 0 - Erreur de la sonde de recirculation.
- ▲ 1 - Erreur de l'électroventilateur.
- ▲ 2 - Erreur du souffleur.
- ▲ 3 - Erreur de démarrage du compresseur A.
- ▲ 4 - Erreur de démarrage du compresseur B.
- ▲ 5 - Erreur de surchauffe du compresseur A.
- ▲ 7 - Erreur de communication du compresseur A.
- ▲ 8 - Erreur de communication du compresseur B.
- ▲ 9 - Erreur d'inclinaison de l'appareil.
- ▲ 10 - Erreur de surchauffe du compresseur B.
- ▲ 11 - Erreur des connexions de communication.
- ▲ 1b - Erreur de batterie faible.

**7- Batterie :** Elle s'affiche lorsque le niveau de batterie est très faible.

**8- Minuterie et horloge :** Elle indique la durée de fonctionnement qu'il reste sur la minuterie.

**9- AUTO :** Il indique que l'appareil fonctionne en mode automatique.

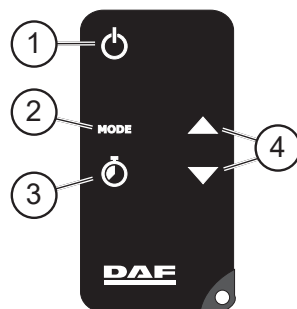
**10- MANUAL :** Il indique que l'appareil fonctionne en mode manuel.

**11- Ventilateur :** Il indique que l'appareil fonctionne en mode ventilateur.

## Télécommande

### Fonctions de la télécommande :

- 1- ON/OFF :** Mise en marche et arrêt de l'unité.
- 2- MODE :** Sélection du mode de fonctionnement de l'appareil : AUTO, MANUAL ou Ventilateur.
- 3- Horloge :** Elle active la minuterie de fonctionnement.
- 4- Sélecteurs :** Ils permettent d'augmenter ou de diminuer la valeur indiquée sur l'écran.







L'appareil reconnaîtra automatiquement la télécommande lors de sa mise en marche, sans avoir à réaliser d'opération supplémentaire.

Afin que la télécommande fonctionne à la perfection, pointez-la directement vers le récepteur de signal situé sur le panneau de commande de l'appareil.



## Mise en marche de l'appareil

Pour allumer **SLIMCOOL**, appuyer sur la touche **On/off** du panneau de commande  ou de la télécommande de l'appareil. **SLIMCOOL** démarrera toujours en mode de fonctionnement automatique **AUTO** et avec les paramètres établis d'usine.

## Sélection des modes de fonctionnement

Pour changer le mode de fonctionnement de l'appareil, appuyez sur le bouton **MODE** du panneau de commande ou de la télécommande jusqu'à parvenir à l'option souhaitée. Pendant que l'opération est en cours, les différentes options s'allumeront en bleu. Une fois l'option souhaitée atteinte, elle deviendra blanche après quelques secondes. Après avoir choisi un mode de fonctionnement, l'intensité de l'écran diminuera après 10 secondes d'inactivité jusqu'à s'éteindre après 60 secondes supplémentaires sans activité. Seul le bouton **ON/OFF**  reste allumé en blanc.

## AUTO - mode de fonctionnement automatique

En cas de sélection du mode de fonctionnement **AUTO**, la valeur de la dernière température de confort sélectionnée apparaîtra à l'écran, pouvant l'utilisateur la modifier sur la plage de 15 °C à 27 °C à l'aide des sélecteurs  . Grâce à cette fonction, l'appareil s'ajustera et contrôlera automatiquement la température de confort en agissant sur les vitesses du souffleur centrifuge et des compresseurs.

## MANUAL - mode de fonctionnement manuel



En cas de sélection du mode de fonctionnement **MANUAL**, l'utilisateur pourra choisir parmi 5 niveaux de puissance frigorifique de fonctionnement ininterrompu. La température de confort ne sera pas contrôlée automatiquement, l'utilisateur devant

l'éteindre, le régler sur une autre puissance ou modifier le mode de fonctionnement. Pendant ce mode de fonctionnement et tant que l'écran est allumé, la valeur de puissance sélectionné restera affichée.

### - Mode de fonctionnement ventilateur

Une fois le mode de fonctionnement **ventilateur** sélectionné, l'utilisateur pourra choisir parmi 5 vitesses de fonctionnement du ventilateur de manière ininterrompue. Dans ce mode, la température de confort ne pourra pas être contrôlée et la puissance de ventilateur sélectionnée sera maintenue jusqu'à l'arrêt de l'appareil, qu'il soit réglé sur une autre puissance ou que le mode soit modifié. Pendant ce mode de fonctionnement et tant que l'écran est allumé, la valeur de la vitesse du ventilateur sélectionnée restera affichée. Dans ce mode de fonctionnement, le climatiseur est éteint.

### - Minuterie

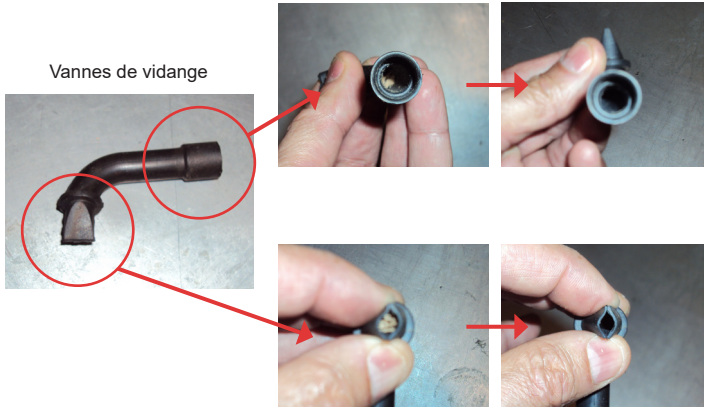
Lors de l'activation de la minuterie de fonctionnement de l'appareil, l'utilisateur pourra régler une durée de fonctionnement de jusqu'à 9 heures à l'aide des sélecteurs   du panneau de commande ou de la télécommande, après quoi l'appareil s'éteindra complètement. Pendant que la sélection est en cours, les différentes plages de durée s'allumeront en bleu. Une fois l'heure souhaitée atteinte, la sélection deviendra blanche après quelques secondes. Pendant le fonctionnement temporisé de l'appareil, la durée de fonctionnement qu'il reste, près de l'icône de l'horloge, sera allumée.

**Dirna Bergstrom** déclare que l'équipement **SLIMCOOL** satisfait aux exigences des Directives CE suivantes, et que les normes et spécifications techniques harmonisées énumérées ci-dessous ont été appliquées :

- Directive CE 2014/53/UE
- Directive CE 2011/65/UE
- Directive CE 2014/30/UE


**Entretien :**

- Nettoyer périodiquement le condenseur à l'air comprimé ainsi que les vannes de vidange au moins une fois par an. Afin de procéder à l'une quelconque de ces opérations, il est nécessaire de démonter le couvercle supérieur de l'équipement. Il est recommandé que ces opérations d'entretien soient réalisées par un service agréé par **Dirna Bergstrom**.



- Afin de parvenir à un meilleur fonctionnement de l'équipement, il est conseillé de le mettre en marche de temps en temps, pendant les mois d'hiver, afin d'éviter que les joints ne se détériorent.



EU Directive 2012/19/EU

Waste of electrical and electronic equipment (WEEE)

**Remarques concernant la protection de l'environnement:**

Les appareils électriques et électroniques ainsi que les batteries ne doivent pas être éliminés avec les déchets ménagers. Le pictogramme présent sur le produit son manuel d'utilisation ou son emballage indique que le produit est soumis à cette réglementation. Le consommateur doit retourner le produit/la batterie usager aux points de collecte prévus à cet effet. Il peut aussi le remettre à un revendeur.

**Remarques concernant la protection de l'environnement:**

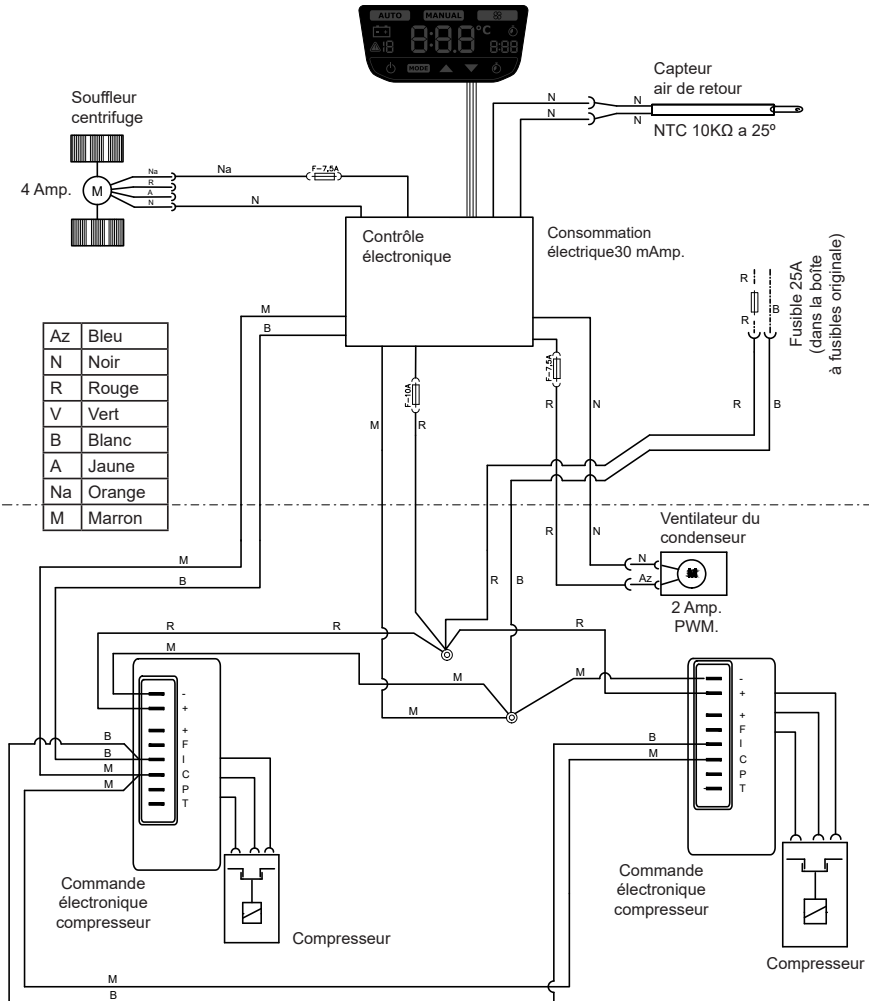
Vous trouverez l'autocollant d'identification de l'unité sur la face avant avec des ouvertures sous le couvercle d'accès. Sur l'autocollant, vous trouverez la référence de l'unité (1) et son numéro de série (2).



## TOUS LES MODÈLES AVEC PRISE ORIGINALE DANS ÉCOUTILLE Schéma électrique

### AVIS IMPORTANT!

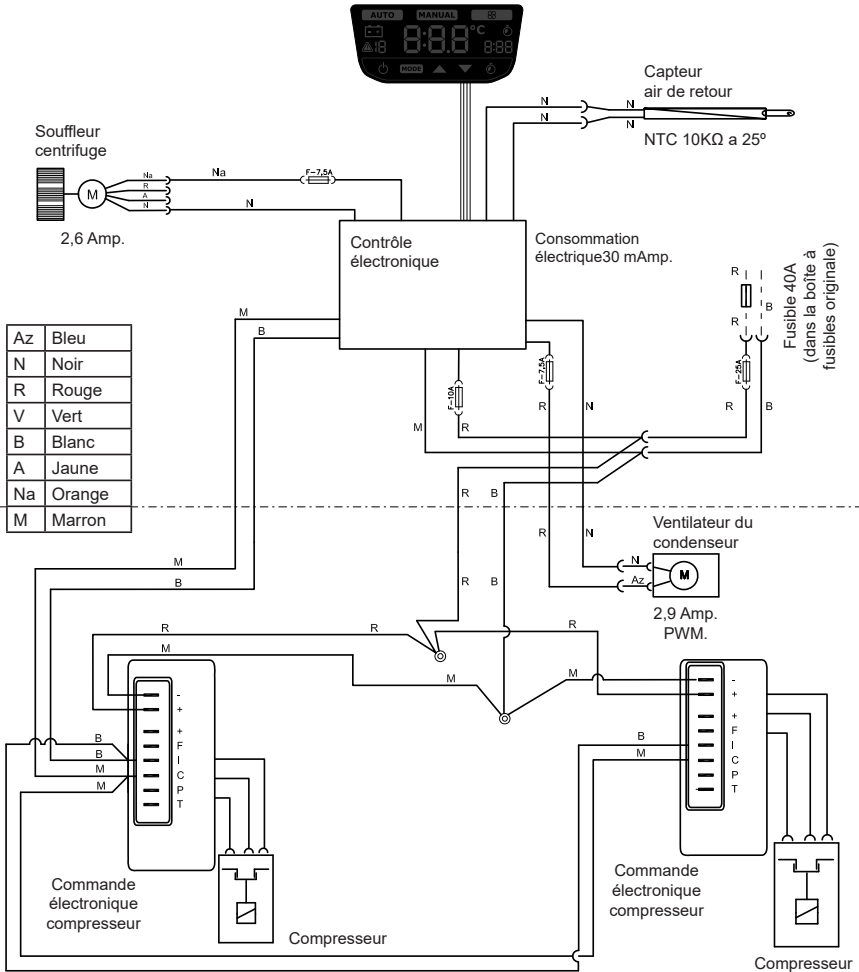
**Veiller** à ne pas inverser les polarités lors du branchement de l'alimentation sur l'appareil, l'affichage ne s'allume pas et l'appareil ne fonctionne pas.



## TOUS LES MODÈLES EURO 5 DERRIÈRE LA BOÎTE À GANTS Schéma électrique

### AVIS IMPORTANT!

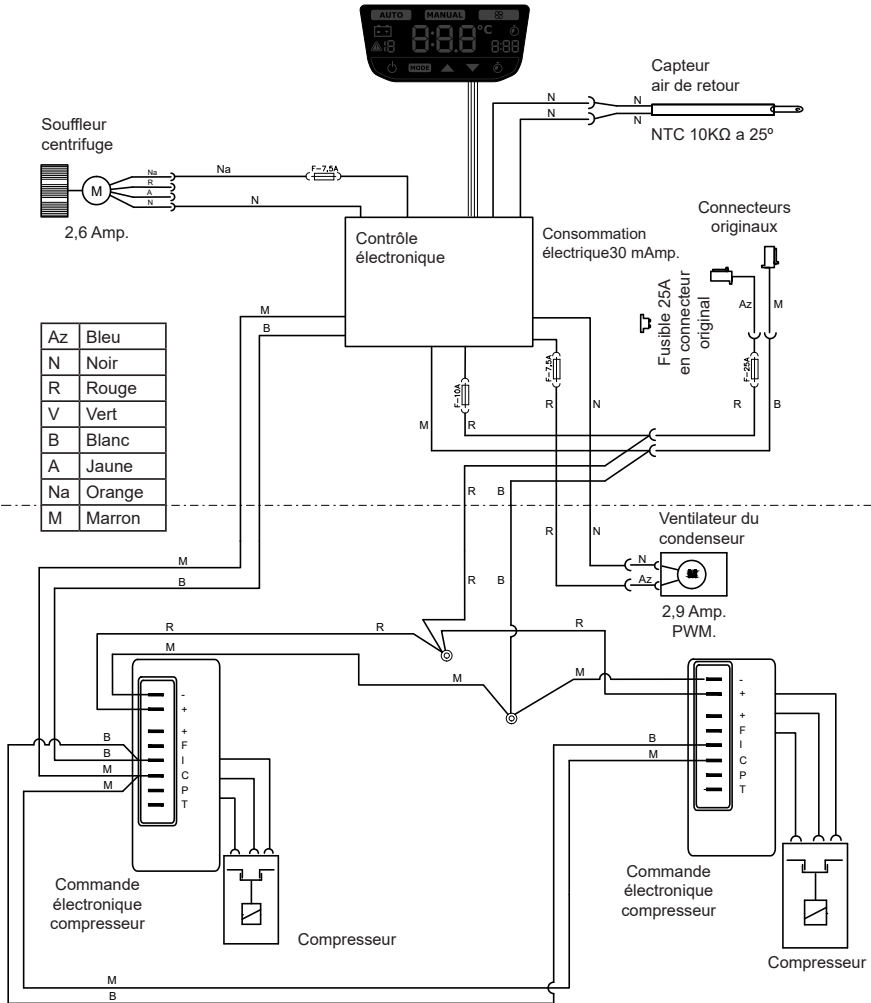
**Veiller** à ne pas inverser les polarités lors du branchement de l'alimentation sur l'appareil, l'affichage ne s'allume pas et l'appareil ne fonctionne pas.



## TOUS LES MODÈLES EURO 6 SANS PRISE ORIGINALE DANS ÉCOUTILLE - Schéma électrique

### AVIS IMPORTANT!

**Veiller** à ne pas inverser les polarités lors du branchement de l'alimentation sur l'appareil, l'affichage ne s'allume pas et l'appareil ne fonctionne pas.



Wir danken Ihnen für Ihren Einkauf und Ihr Vertrauen in unsere Produkte. **SLIMCOOL** ist eine von **Dirna Bergstrom** entwickelte und hergestellte Klimaanlage für den Einsatz in einem Kraftfahrzeug, dessen Motor während der Ruhezeiten im Schatten bzw. in der Nacht abgeschaltet ist.

**SLIMCOOL** wurde mit der fortschrittlichsten Technik hergestellt, um eine effiziente Leistung sowie eine Reduzierung des Kraftstoffverbrauchs und der CO<sub>2</sub>-Emissionen in die Atmosphäre zu erreichen. Durch diese Eigenschaften ist diese Kfz-Klimaanlage einzigartig auf dem Markt.

Wenn die Temperatur im Fahrerhaus Ihres Fahrzeugs zum Ausruhen zu hoch ist, kühlen Sie das Fahrerhaus zunächst einige Minuten lang mit der Klimaanlage Ihres Fahrzeugs ab und lassen Sie dann die **SLIMCOOL** laufen, um die Komforttemperatur zu halten.



Bitte lesen Sie dieses Dokument vor Verwendung des Produkts sorgfältig durch und bewahren Sie es zum späteren Nachschlagen auf.



**Warnhinweise zum Umgang mit dem Produkt:**

- **SLIMCOOL** nur für die vom Hersteller vorgesehenen Zwecke verwenden. Ohne schriftliche Genehmigung des Herstellers keine Änderungen am Gerät vornehmen.
- Das Gerät nicht in Betrieb nehmen, wenn es beschädigt ist oder wenn das Netzkabel beschädigt zu sein scheint.
- **SLIMCOOL** kann von Kindern über 8 Jahren und Personen mit eingeschränkten körperlichen, sensorischen oder geistigen Fähigkeiten oder mangelnder Erfahrung und Kenntnissen verwendet werden, wenn sie beaufsichtigt werden oder eine entsprechende Schulung zur sicheren Verwendung des Geräts erhalten und die damit verbundenen Gefahren verstanden haben.
- Kinder nicht mit **SLIMCOOL** spielen lassen.
- Keine Finger oder anderen Gegenstände durch die Lüftungsfenster stecken.

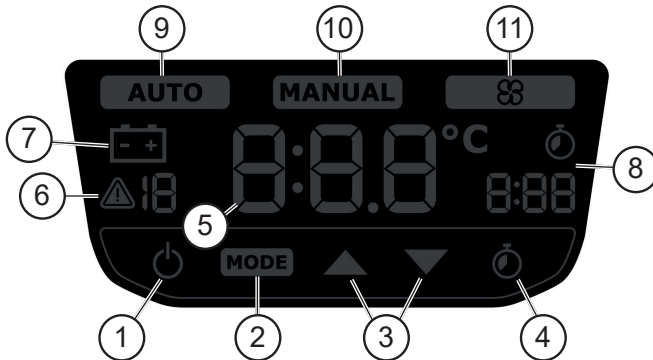


**Bestimmungsgemäße Verwendung:**

- **SLIMCOOL** ist eine auf dem Dach montierte Klimaanlage, die nur für den Einsatz in Lkw geeignet ist. Sie eignet sich nicht für den Einbau und Betrieb in landwirtschaftlichen Maschinen oder Baumaschinen.
- Wenn Sie sich hinsichtlich der Verwendung von **SLIMCOOL** nicht sicher sind, lesen Sie bitte diese Anleitung oder wenden Sie sich an Ihren Installateur oder direkt an **Dirna Bergstrom**.
- Nachdem das Gerät nach dem Absenken der Kabine wieder in die waagerechte Position gebracht wurde mindestens 60 Minuten warten, bevor es wieder in Betrieb genommen wird.



## Bedienfeld



### BEDIENTASTEN:

- 1- **ON/OFF:** Ein- und Ausschalten des Geräts Weiß: ein / Rot: aus.
- 2- **MODE:** Wahl der Betriebsart: AUTO, MANUAL oder Lüfter

#### Betriebsarten:

**AUTO** - Automatikbetrieb: Ermöglicht die Wahl der Komforttemperatur zwischen 15 und 27° C. Das Gerät regelt sich automatisch, um diese Temperatur zu erreichen.

**MANUAL** - Manueller Betrieb: Ermöglicht die Wahl von 5 verschiedenen Kühlleistungsstufen im Dauerbetrieb.

**Lüfter** - Lüfterfunktion: Ermöglicht die Wahl von 5 verschiedenen Lüftergeschwindigkeiten ohne Komforttemperatur.

- 3- **Pfeiltasten:** Erhöhen oder vermindern den auf dem Display angegebenen Wert.
- 4- **Uhr:** Aktiviert den Betriebstimer.

### DISPLAY:

- 5- Fenster, in dem bei aktiver Programmierung die gewählte Temperatur, Geschwindigkeit oder Zeit angezeigt wird. Während der Auswahl sind die Ziffern der Anzeige blau; sobald der gewünschte Wert erreicht ist, wird dieser nach einigen Sekunden in weiß angezeigt. Das Display wird nach 10 Sekunden Inaktivität dunkler und schaltet sich mit Ausnahme der **ON/OFF**-Taste nach weiteren 60 Sekunden ganz aus. Das Display schaltet sich wieder ein, sobald der Benutzer eine beliebige Taste drückt.

**ANZEIGEN:**

**6- Warnzeichen:** Erscheint neben einer Zahl, wenn ein Gerätefehler vorliegt.

Fehlerliste:

- ▲ 0 - Fehler der Rückführsonde
- ▲ 1 - Fehler des Elektrolüfters
- ▲ 2 - Fehler des Gebläses
- ▲ 3 - Anlauffehler Kompressor A
- ▲ 4 - Anlauffehler Kompressor B
- ▲ 5 - Überhitzung Kompressor A
- ▲ 7 - Kommunikationsfehler Kompressor A
- ▲ 8 - Kommunikationsfehler Kompressor B
- ▲ 9 - Fehler Geräteneigung
- ▲ 10 - Überhitzung Kompressor B
- ▲ 11 - Fehler Kommunikationsanschlüsse
- ▲ 1b - Niedrige Batterieladung

**7- Batterie:** Wird angezeigt, wenn die Batterieladung sehr niedrig ist.

**8- Timer und Uhr:** Zeigt die verbleibende Zeit des Betriebstimers.

**9- AUTO:** Zeigt an, dass sich das Gerät im Automatikbetrieb befindet.

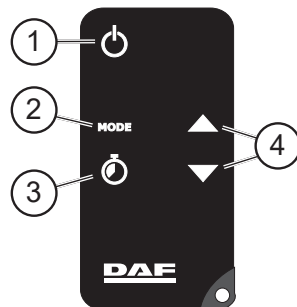
**10- MANUAL:** Zeigt an, dass sich das Gerät im manuellen Betrieb befindet.

**11- Lüfter:** Zeigt an, dass sich das Gerät im Lüftermodus befindet.

## Fernbedienung

**Funktionen der Fernbedienung:**


- 1- ON/OFF:** Ein- und Ausschalten des Geräts
- 2- MODE:** Wahl der Betriebsart: AUTO, MANUAL oder Lüfter
- 3- Uhr:** Aktiviert den Betriebstimer.
- 4- Pfeiltasten:** Erhöhen oder vermindern den auf dem Display angegebenen Wert.




Das Gerät erkennt beim Einschalten automatisch die Fernbedienung, ohne dass ein zusätzlicher Vorgang erforderlich ist.

Damit die Fernbedienung einwandfrei funktioniert, muss sie direkt auf den am Bedienfeld des Geräts befindlichen Signalempfänger gerichtet werden.



## Ingangsetzen des Geräts

Zum Einschalten der **SLIMCOOL** die Taste **On/off** auf dem Bedienfeld  oder auf der Fernbedienung des Geräts drücken. Die **SLIMCOOL** startet immer im Automatikbetrieb **AUTO** und mit den werkseitig eingestellten Parametern.

## Wahl der Betriebsart

Zum Ändern der Betriebsart die Taste **MODE** auf dem Bedienfeld oder der Fernbedienung drücken, bis die gewünschte Option erscheint. Während dieses Vorgangs leuchten die verschiedenen Optionen blau auf und wenn die gewünschte Option erreicht ist, leuchtet diese nach einigen Sekunden weiß auf. Nach der Wahl der gewünschten Betriebsart wird das Displays nach 10 Sekunden Inaktivität dunkler und schaltet sich nach weiteren 60 Sekunden Inaktivität ganz aus. Nur die **ON/OFF**-Taste  leuchtet weiß.

## AUTO - Automatikbetrieb

Wird der **AUTO**-Betrieb gewählt, zeigt das Display den Wert der zuletzt gewählten Komforttemperatur an. Diese kann der Benutzer mit Hilfe der Pfeiltasten   zwischen 15 °C und 27 °C ändern. Mit dieser Funktion regelt und steuert das Gerät automatisch die Komforttemperatur anhand der Geschwindigkeiten des Zentrifugalgebläses und der Kompressoren.

## MANUAL - manueller Betrieb



Durch die Wahl der Betriebsart **MANUAL** kann der Benutzer aus 5 Kühlleistungsstufen im Dauerbetrieb wählen. Die Komforttemperatur wird hierbei nicht automatisch geregelt, sodass das Gerät auf der gewählten Leistung bleibt, bis der Benutzer es ausschaltet, eine andere Leistung einstellt oder die Betriebsart ändert.

Während dieser Betriebsart wird, solange das Display eingeschaltet ist, der gewählte Leistungswert angezeigt.

## - Lüfter-Modus

Nach der Wahl der Betriebsart **Lüfter** kann der Benutzer aus 5 Geschwindigkeitsstufen im Dauerbetrieb wählen. In diesem Modus kann die Komforttemperatur nicht geregelt werden und das Gerät bleibt auf der gewählten Lüfterleistung, bis es ausgeschaltet, eine andere Leistung eingestellt oder die Betriebsart geändert wird. Während dieser Betriebsart wird, solange das Display eingeschaltet ist, die gewählte Lüftergeschwindigkeit angezeigt. Bei dieser Betriebsart ist die Klimaanlage abgeschaltet.

## - Timer

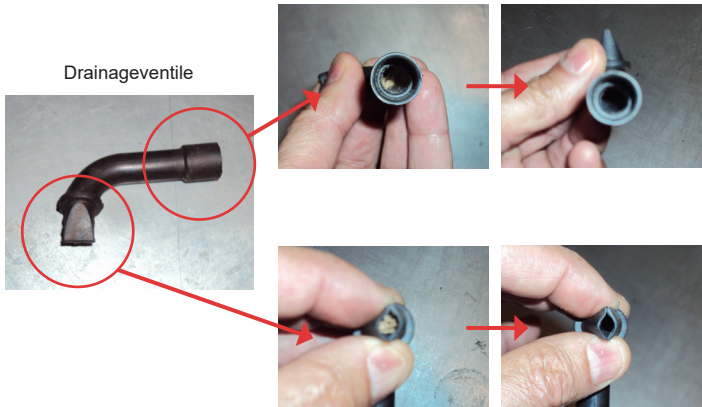
Durch Einschalten des Betriebstimers kann der Benutzer anhand der Pfeiltasten   von Bedienfeld oder Fernbedienung eine Betriebszeit von bis zu 9 Stunden einstellen, nach der sich das Gerät vollkommen abschaltet. Während der Auswahl leuchten die verschiedenen Zeitspannen blau auf und wenn die gewünschte Dauer erreicht ist, leuchtet diese nach einigen Sekunden weiß auf. Während des Timer-Betriebs leuchtet die verbleibende Betriebszeit neben einem Uhrensymbol auf.

**Dirna Bergstrom** erklärt, dass das Gerät **SLIMCOOL** den Anforderungen der folgenden EG-Richtlinien entspricht und dass die unten aufgeführten harmonisierten Normen und technischen Spezifikationen angewendet wurden:

- Richtlinie 2014/53/EU
- Richtlinie 2011/65/EU
- Richtlinie 2014/30/EU


**Wartung:**

- Den Kondensator regelmäßig mit Druckluft und die Drainageventile mindestens einmal im Jahr reinigen. Um diese Arbeiten durchzuführen, muss die obere Geräteabdeckung entfernt werden. Diese Tätigkeiten sollten von einer von **Dirna Bergstrom** autorisierten Servicestelle durchgeführt werden.



- Um die Leistung des Geräts zu verbessern, sollte dieses während der Wintermonate gelegentlich in Betrieb genommen werden, um zu vermeiden, dass die Dichtungen Schaden nehmen.



EU Directive 2012/19/EU

Waste of electrical and electronic equipment (WEEE)

**Hinweis zum Umweltschutz:**

Elektrische und elektronische Geräte sowie Batterien dürfen nicht mit dem Hausmüll entsorgt werden. Der Verbraucher ist gesetzlich verpflichtet, elektrische und elektronische Geräte sowie Batterien am Ende ihrer Lebensdauer an den dafür eingerichteten, öffentlichen Sammelstellen oder an die Verkaufsstelle zurückzugeben. Einzelheiten dazu regelt das jeweilige Landesrecht. Das Symbol auf dem Produkt, der Gebrauchsanleitung oder der Verpackung weist auf diese Bestimmungen hin.

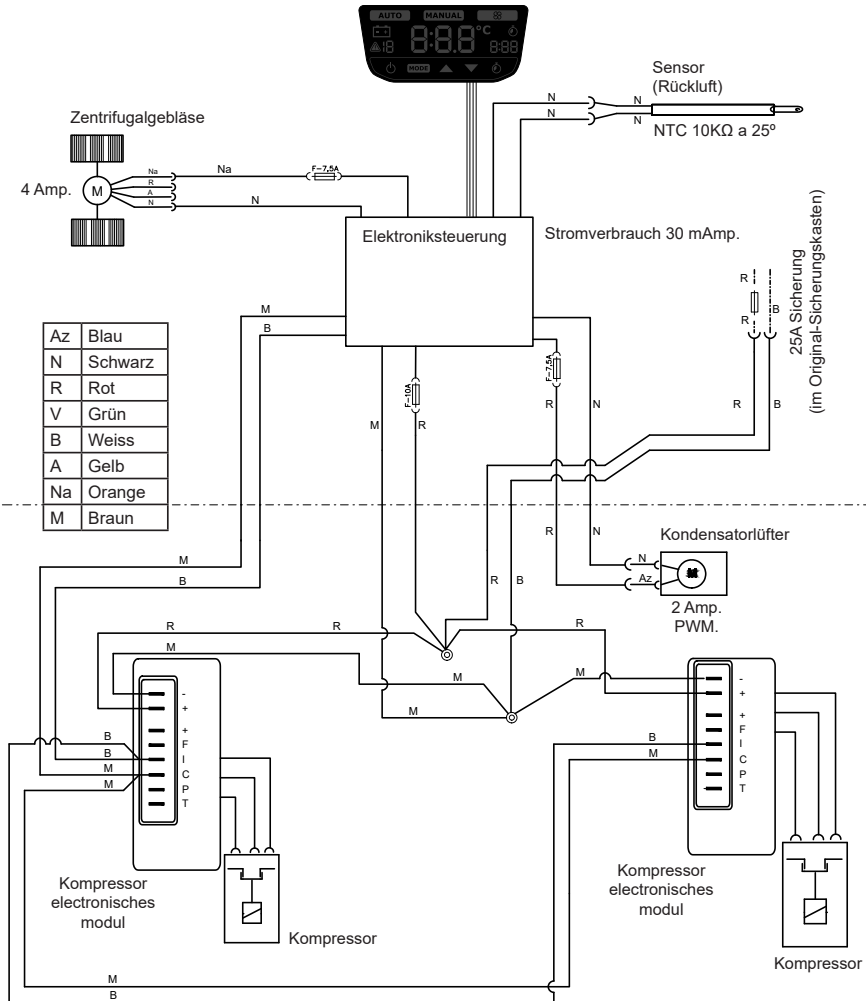
**Hinweis zum Umweltschutz:**  
 Der Aufkleber mit der Geräteerkennung befindet sich unter der Zugangsabdeckung an der Seite mit den Luftklappen. Auf dem Aufkleber stehen Bezeichnung (1) und Seriennummer (2) des Geräts.



## ALLE MODELLE MIT ORIGINALANSCHLUSS IN DER LUKE Schaltplan

### WICHTIGER HINWEIS!

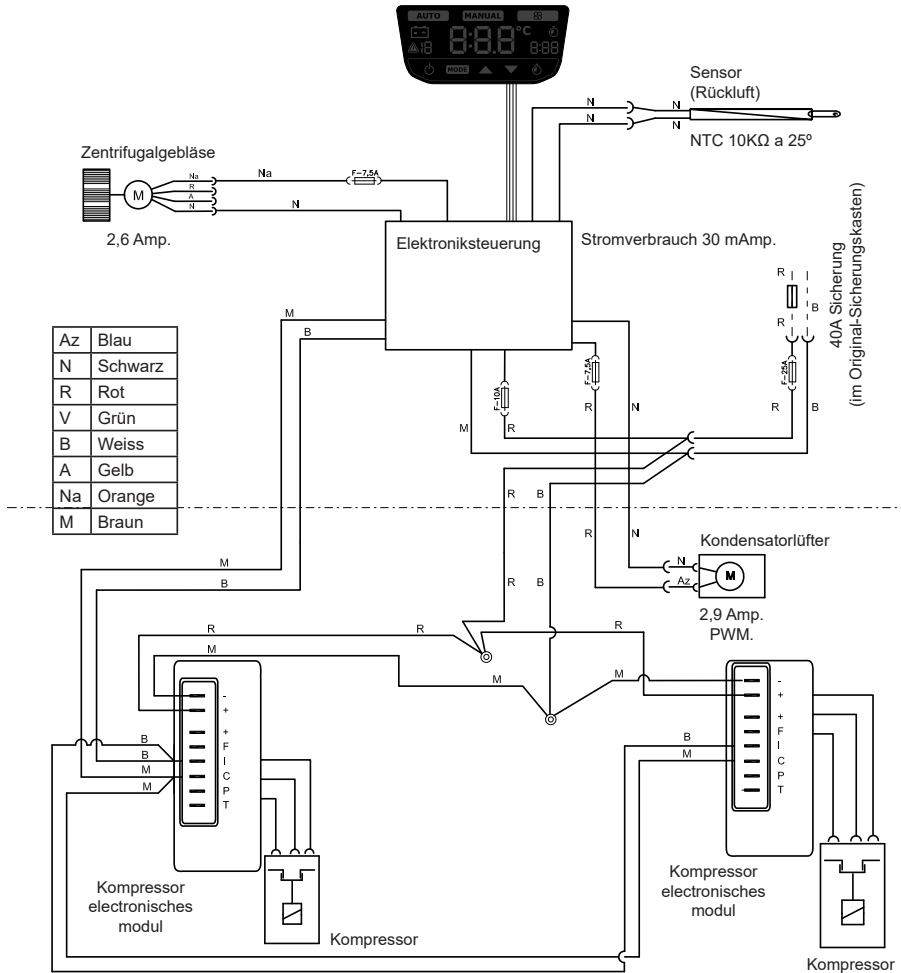
**Darauf achten**, dass die Polaritäten beim Anschluss der Stromversorgung an das Gerät nicht vertauscht werden. Ist dies der Fall, schaltet sich das Display nicht an und das Gerät funktioniert nicht.



## ALLE MODELLE EURO 5 HINTER DEN HANDSCHUHFÄCHERN Schaltplan

### WICHTIGER HINWEIS!

**Darauf achten**, dass die Polaritäten beim Anschluss der Stromversorgung an das Gerät nicht vertauscht werden. Ist dies der Fall, schaltet sich das Display nicht an und das Gerät funktioniert nicht.

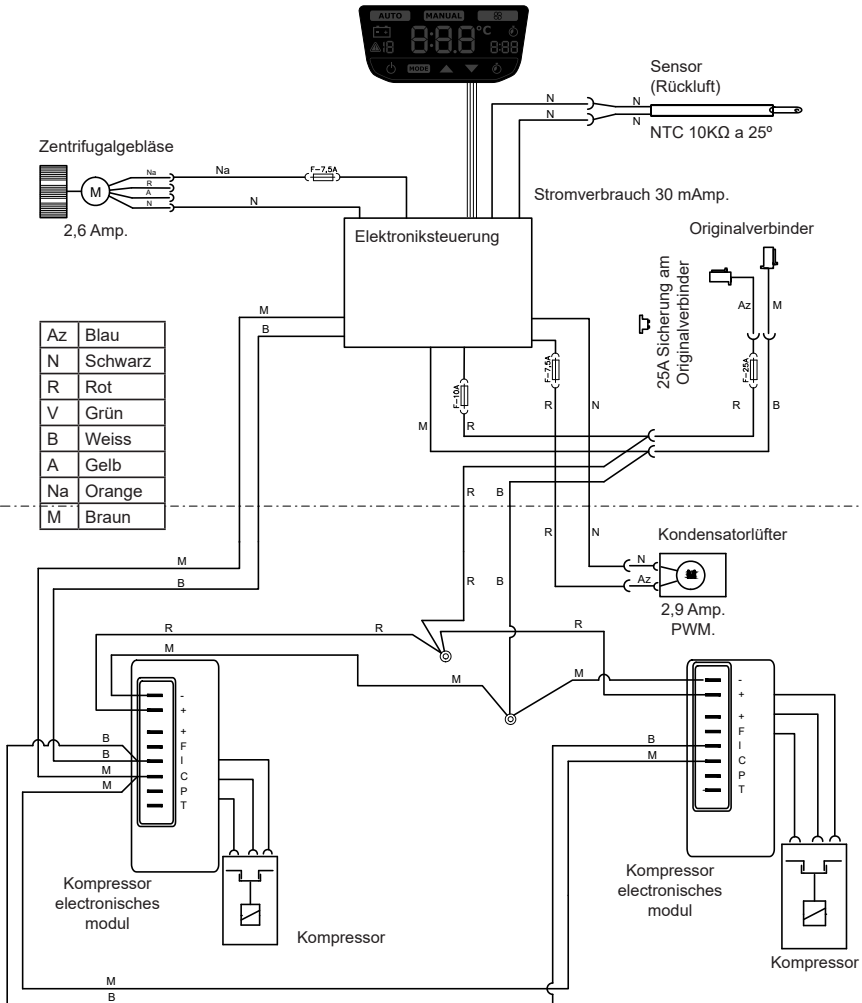




## ALLE MODELLE EURO 6 OHNE ORIGINALANSCHLUSS IN DER LUKE Schaltplan

### WICHTIGER HINWEIS!

**Darauf achten**, dass die Polaritäten beim Anschluss der Stromversorgung an das Gerät nicht vertauscht werden. Ist dies der Fall, schaltet sich das Display nicht an und das Gerät funktioniert nicht.



Grazie per l'acquisto e per la fiducia riposta nella nostra gamma di prodotti.

**SLIMCOOL** è un impianto di aria condizionata progettato e prodotto da **Dirna Bergstrom** per essere usato con il motore del veicolo fermo durante i periodi di sosta all'ombra e/o di notte.

**SLIMCOOL** è progettato con la tecnologia più avanzata per ottenere ottime performance e ridurre i consumi di combustibile e le emissioni di CO<sub>2</sub> in atmosfera. Proprio grazie a queste caratteristiche, è unico nel mercato dell'aria condizionata per veicoli.

Se la temperatura nella cabina del veicolo è molto elevata per un riposo confortevole, raffreddare la cabina con l'aria condizionata del veicolo per qualche minuto e quindi avviare **SLIMCOOL** per mantenere la temperatura di comfort.



Leggere attentamente questo documento prima di usare il prodotto. Conservare questo documento con cura per poterlo consultare in futuro.



#### **Avvertenze sull'impiego del prodotto:**

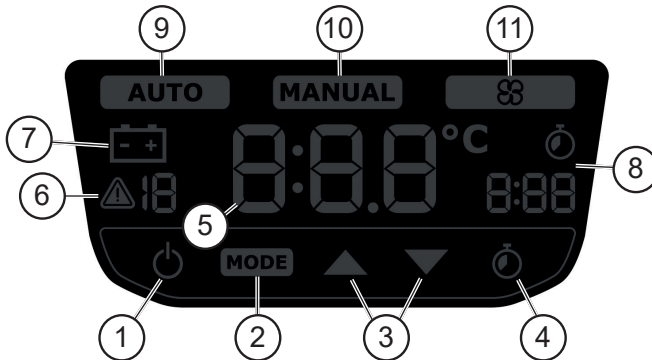
- Usare **SLIMCOOL** solo per l'uso previsto dal costruttore. Non modificare l'impianto senza autorizzazione per iscritto del costruttore.
- Non avviare l'impianto se presenta danni o se il cavo di alimentazione sembra danneggiato.
- **SLIMCOOL** può essere usata da bambini a partire dagli 8 anni e da adulti con limitate capacità fisiche, sensoriali o mentali o con scarsa esperienza o conoscenza sull'uso dell'apparecchiatura, solamente se sorvegliati o se istruiti relativamente all'uso dell'apparecchiatura e se hanno compreso i rischi coinvolti.
- **SLIMCOOL** non è un giocattolo, perciò non consentire ai bambini di giocare con l'apparecchiatura.
- Non inserire le dita né alcun oggetto nelle griglie di ventilazione.



#### **Corretto uso del prodotto:**

- **SLIMCOOL** è un impianto di aria condizionata da installare sul tetto ed è destinato esclusivamente ai camion. Non è adatto a macchinari agricoli, né per l'edilizia.
- Per chiarire qualsiasi dubbio sull'impiego di **SLIMCOOL**, consultare questo manuale o mettersi in contatto con il proprio installatore o direttamente con **Dirna Bergstrom**.
- Una volta ribaltata la cabina e dopo aver ripristinato la posizione orizzontale dell'impianto, attendere almeno 60 minuti prima di avviarlo.

## Pannello di controllo



### PULSANTI DI FUNZIONAMENTO:

- 1- **ON/OFF**: Accensione e spegnimento dell'impianto. Bianco: acceso / Rosso: spento.
- 2- **MODE**: Impostazione della modalità di funzionamento dell'impianto: AUTO, MANUAL o Ventola.

#### Modalità di funzionamento:

**AUTO** - Funzionamento automatico: consente di impostare la temperatura di comfort tra 15 e 27° C e l'impianto funziona automaticamente per raggiungerla.

**MANUAL** - Funzionamento manuale: consente di scegliere tra 5 livelli di potenza frigorifera a funzionamento continuo.

**Ventola** - Funzione ventilatore: consente di scegliere la velocità del ventilatore tra 5 velocità senza temperatura di comfort.

- 3- **Selettori**: Per incrementare o diminuire il valore indicato sul display.
- 4- **Orologio**: Attiva il timer di funzionamento.

### DISPLAY:

- 5- Display in cui si visualizzano la temperatura, la velocità o il tempo impostato, se la programmazione è attiva. Le cifre del display sono di colore blu mentre si effettua un'impostazione e diventano di colore bianco dopo qualche secondo dal raggiungimento del valore richiesto. La luminosità del display diminuisce dopo 10 secondi di inattività fino allo spegnimento completo, tranne il pulsante **ON/OFF**, dopo altri 60 secondi di inattività. Il display si riaccende quando l'utilizzatore preme qualsiasi pulsante.

## INDICATORI:

**6- Avvertenza:** Si visualizza accanto a un numero quando l'impianto registra un errore.

Elenco degli errori:

- ▲ 0 - Errore sonda di ricircolo.
- ▲ 1 - Errore elettroventilatore.
- ▲ 2 - Errore ventilatore.
- ▲ 3 - Errore avviamento del compressore A.
- ▲ 4 - Errore avviamento del compressore B.
- ▲ 5 - Errore surriscaldamento del compressore A.
- ▲ 7 - Errore comunicazione del compressore A.
- ▲ 8 - Errore comunicazione del compressore B.
- ▲ 9 - Errore inclinazione dell'impianto.
- ▲ 10 - Errore surriscaldamento del compressore B.
- ▲ 11 - Errore connessioni di comunicazione.
- ▲ 1b - Batteria quasi scarica.

**7- Batteria:** Compare quando il livello della batteria è molto basso.

**8- Timer e orologio:** Indica il tempo mancante del timer.

**9- AUTO:** Indica che l'impianto sta funzionando in modalità automatica.

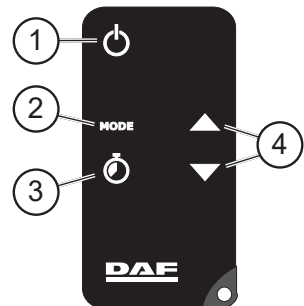
**10- MANUAL:** Indica che l'impianto sta funzionando in modalità manuale.

**11- Ventilatore:** Indica che l'impianto sta funzionando in modalità ventilatore.

## Telecomando

### Funzioni del telecomando:


- 1- ON/OFF:** Accensione e spegnimento dell'impianto.
- 2- MODE:** Impostazione della modalità di funzionamento dell'impianto: AUTO, MANUAL o Ventola.
- 3- Orologio:** Attiva il timer di funzionamento.
- 4- Selettori:** Per incrementare o diminuire il valore indicato sul display.




L'impianto rileva automaticamente il telecomando quando si accende, perciò non occorre alcuna operazione supplementare.

Per il corretto funzionamento del telecomando, deve essere rivolto direttamente al ricevitore di segnale che si trova nel pannello di controllo dell'impianto.



## Avviamento dell'impianto

Per accendere **SLIMCOOL** premere il tasto **On/off** del pannello di controllo  o del telecomando dell'impianto. **SLIMCOOL** si avvia sempre con la modalità di funzionamento automatico **AUTO** impostata e con i parametri di default.

## Impostazione della modalità di funzionamento

Per modificare la modalità di funzionamento dell'impianto, premere il pulsante **MODE** del pannello di controllo o del telecomando fino a raggiungere l'opzione richiesta. Mentre questa operazione è in corso, le varie opzioni si illuminano in blu e diventano di colore bianco qualche secondo dopo aver raggiunto il valore richiesto. Una volta impostata una modalità di funzionamento, la luminosità del display diminuisce dopo 10 secondi di inattività fino allo spegnimento dopo altri 60 secondi di inattività e resta acceso in bianco solo il pulsante **ON/OFF** .

## AUTO - modalità di funzionamento automatico

Una volta impostata la modalità di funzionamento **AUTO**, sul display dell'impianto si visualizza il valore dell'ultima temperatura di comfort impostata permettendo all'utilizzatore di modificarla in un range tra 15 °C e 27 °C con i selettori  . Con questa funzione, l'impianto regola e controlla automaticamente la temperatura di comfort agendo sulle velocità del ventilatore centrifugo e i compressori.

## MANUAL - modalità di funzionamento manuale



Una volta impostata la modalità di funzionamento **MANUAL**, l'utente può scegliere tra 5 livelli di potenza frigorifera a funzionamento continuo. La temperatura di comfort non viene controllata automaticamente, perciò l'impianto mantiene la potenza impostata fino allo spegnimento, all'impostazione di un'altra potenza o di un'altra modalità di

funzionamento e mentre il display è acceso, si visualizza il valore di potenza impostato.

## - Modalità di funzionamento Ventola

Una volta impostata la modalità di funzionamento **Ventola**, l'utilizzatore può scegliere tra 5 velocità di funzionamento continuo della stessa. In questa modalità non è possibile controllare la temperatura di comfort e l'impianto mantiene la potenza del ventilatore impostata fino allo spegnimento, all'impostazione di un'altra potenza o di un'altra modalità da parte dell'utilizzatore. In questa modalità di funzionamento e mentre il display è acceso, si visualizza il valore della velocità della ventola impostato. In questa modalità di funzionamento l'aria condizionata resta spenta.

## - Timer

Attivando il timer di funzionamento dell'impianto, l'utilizzatore può impostare tramite i selettori   del pannello di controllo o del telecomando un tempo di funzionamento fino a 9 ore, dopo di che l'impianto si spegne completamente. Nel corso dell'impostazione, i vari range di tempo sono illuminati in blu e diventano di colore bianco qualche secondo dopo aver raggiunta l'ora richiesta. Durante il funzionamento temporizzato dell'impianto, si visualizza il tempo mancante accanto all'icona di un clessidra.

**Dirna Bergstrom** dichiara che l'impianto **SLIMCOOL** soddisfa i requisiti delle seguenti direttive CE e che sono state applicate le norme e le specifiche tecniche armonizzate riportate di seguito:

- Direttiva CE 2014/53/EU
- Direttiva CE 2011/65/EU
- Direttiva CE 2014/30/EU



### Manutenzione:

- Pulire periodicamente il condensatore con aria a pressione e le valvole di drenaggio almeno 1 volta all'anno. Per effettuare qualsiasi di queste operazioni, occorre smontare il coperchio superiore dell'impianto. È consigliabile fare eseguire questi interventi di manutenzione da un servizio tecnico autorizzato da **Dirna Bergstrom**.



- Per migliorare il funzionamento dell'impianto, si consiglia di metterlo in moto di tanto in tanto nei mesi invernali, allo scopo di evitare il danneggiamento delle guarnizioni.



EU Directive 2012/19/EU

Waste of electrical and electronic equipment (WEEE)

#### Informazioni per protezione ambientale:

Le apparecchiature elettriche ed elettroniche e le batterie non devono essere smaltite con i rifiuti domestici. I consumatori sono obbligati dalla legge a restituire i dispositivi elettrici ed elettronici e le batterie alla fine della loro vita utile ai punti di raccolta pubblici preposti per questo scopo o nei punti vendita. Dettagli di quanto riportato sono definiti dalle leggi nazionali di ogni stato. Questo simbolo sul prodotto, sul manuale d'istruzioni o sull'imballo indicano che questo prodotto è soggetto a queste regole.

**Informazioni per protezione ambientale:**

L'etichetta adesiva di identificazione dell'impianto si trova sul frontale con le griglie sotto lo sportellino d'accesso. Sull'etichetta adesiva sono riportati il riferimento dell'impianto (1) e il relativo numero di serie (2).

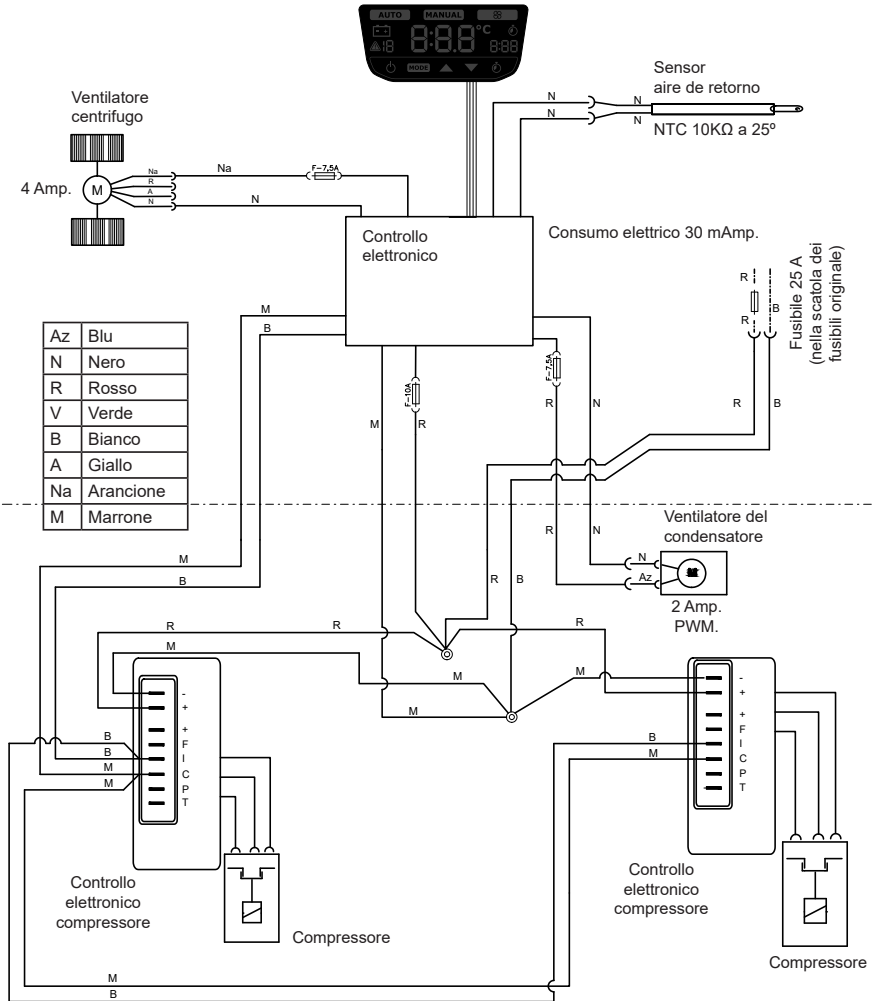




## TUTTI I MODELLI CON PRESA ORIGINALE NEL TETTuccio APRIBILE Schema elettrico

### AVVERTENZA IMPORTANTE!

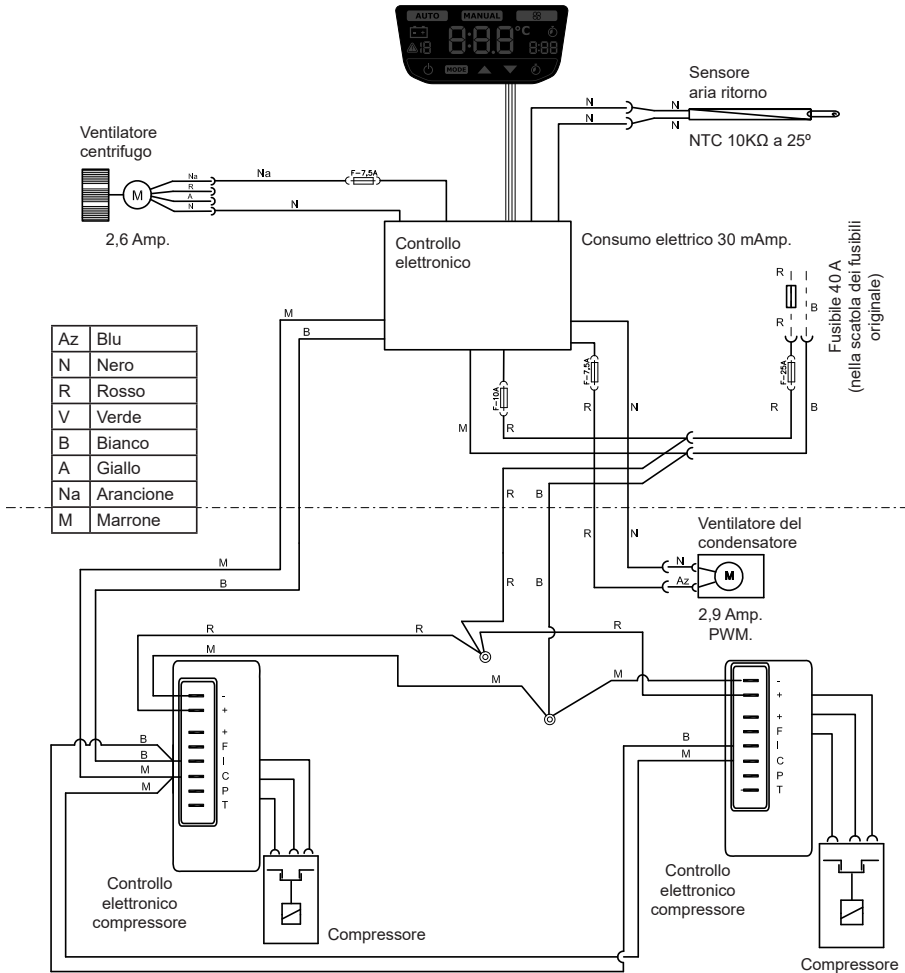
**Fare attenzione** a non invertire le polarità quando si collega l'alimentazione sull'impianto, altrimenti il display non si accende e l'impianto non funziona.



## TUTTI I MODELLI EURO 5 DIETRO guanto Schema elettrico

### AVVERTENZA IMPORTANTE!

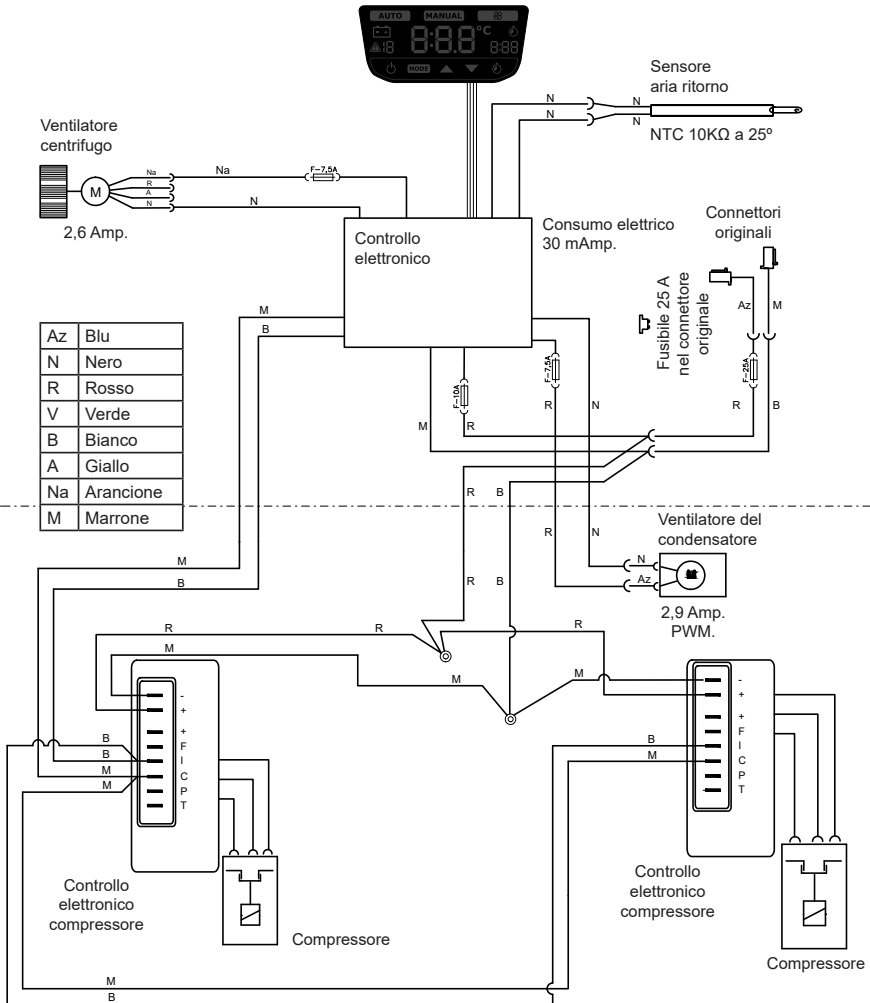
**Fare attenzione** a non invertire le polarità quando si collega l'alimentazione sull'impianto, altrimenti il display non si accende e l'impianto non funziona.



## TUTTI I MODELLI EURO 6 SENZA PRESA ORIGINALE SUL TETTuccio APRIBILE - Schema elettrico

### AVVERTENZA IMPORTANTE!

**Fare attenzione** a non invertire le polarità quando si collega l'alimentazione sull'impianto, altrimenti il display non si accende e l'impianto non funziona.



Dziękujemy za wybranie naszej oferty produktów. **SLIMCOOL** to klimatyzator zaprojektowany i wyprodukowany przez firmę **Dirna Bergstrom**, przeznaczony do użytku w pojeździe przy wyłączonym silniku podczas postoju w cieniu lub wieczorem.

**SLIMCOOL** został zaprojektowany w oparciu o najbardziej zaawansowaną technologię umożliwiającą osiągnięcie dużej wydajności oraz zmniejszenie zużycia paliwa i emisji CO<sub>2</sub> do atmosfery. Cechy te sprawiają, że nasze urządzenie jest wyjątkowe na rynku klimatyzacji samochodowej.

Jeżeli temperatura w kabinie pojazdu jest za wysoka i uniemożliwia odpoczynek, należy najpierw włączyć na kilka minut własną klimatyzację pojazdu, a następnie uruchomić **SLIMCOOL** w celu utrzymania komfortowej temperatury.



Należy dokładnie zapoznać się z niniejszą instrukcją przed użyciem produktu. Zachować niniejszą instrukcję do późniejszego wykorzystania.



#### **Ważne informacje dotyczące obsługi produktu:**

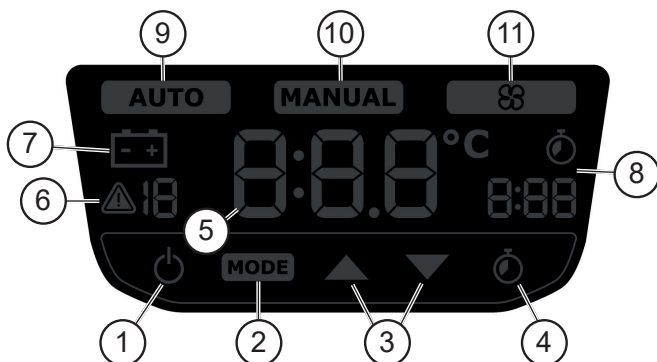
- **SLIMCOOL** może być stosowany tylko do celów określonych przez producenta. Nie wolno wprowadzać modyfikacji w urządzeniu bez pisemnej zgody producenta.
- Uruchomienie urządzenia jest zabronione, jeżeli jest ono uszkodzone lub jeżeli jego przewód zasilający wygląda na uszkodzony.
- **SLIMCOOL** może być używany przez dzieci w wieku powyżej 8 roku życia oraz osoby o obniżonych zdolnościach fizycznych, sensorycznych lub umysłowych lub nieposiadające doświadczenia i wiedzy, jeśli są one pod nadzorem lub zostały poinstruowane w zakresie użytkowania urządzenia w bezpieczny sposób oraz jeśli rozumieją związane z tym zagrożenia.
- **SLIMCOOL** nie jest zabawką – dzieciom nie wolno bawić się urządzeniem.
- Nie wolno wkładać palców lub jakichkolwiek przedmiotów do okienek wentylacyjnych.



#### **Prawidłowe użytkowanie produktu:**

- **SLIMCOOL** to klimatyzator dachowy przeznaczony do użytku tylko w ciężarówkach. Urządzenie nie nadaje się do montażu i eksploatacji w maszynach rolniczych lub budowlanych.
- Jeżeli użytkownik nie ma pewności, w jaki sposób może korzystać z **SLIMCOOL**, powinien zapoznać się z niniejszą instrukcją lub skontaktować się z instalatorem lub bezpośrednio z firmą **Dirna Bergstrom**.
- Po podniesieniu kabiny, gdy urządzenie powróci do pozycji poziomej, należy odczekać co najmniej 60 minut przed jego uruchomieniem.

## Panel sterowania



### PRZYCISKI OBSŁUGI:

**1- ON/OFF:** Włączanie i wyłączanie urządzenia. Biały: włączone / Czerwony: wyłączony.

**2- MODE (TRYB):** Wybór trybu pracy urządzenia: AUTO, RĘCZNY lub Wentylator.

#### Tryby pracy:

**AUTO** - Praca automatyczna: Pozwala wybrać temperaturę komfortu w zakresie od 15 do 27°C, dzięki czemu urządzenie wykonuje automatyczną regulację, aby osiągnąć tę temperaturę.

**MANUAL** - Praca w trybie ręcznym: Umożliwia wybór spośród 5 poziomów mocy chłodniczej przy założeniu nieprzerwanej pracy urządzenia.

**Wentylator** - Praca wentylatora: Umożliwia wybór prędkości wentylatora spośród 5 prędkości bez temperatury komfortu.

**3-Przyciski ustawiania:** Zwiększają lub zmniejszają wartość wskazaną na wyświetlaczu.

**4- Zegar:** Uruchamia regulator czasowy.

### WYŚWIETLACZ:

**5- Ekran,** na którym wyświetlana jest wybrana temperatura, prędkość lub czas, w przypadku gdy programowanie jest aktywne. Podczas dokonywania wyboru cyfry na wyświetlaczu świecą się na niebiesko. Po ustawieniu żądanej wartości i po upływie kilku sekund kolor cyfr zmienia się na biały. Jasność wyświetlacza zmniejszy się po 10 sekundach bezczynności. Następnie wyświetlacz się wyłączy, z wyjątkiem przycisku **ON/OFF**, który wyłączy się po upływie kolejnych 60 sekund bezczynności. Wyświetlacz włączy się ponownie po naciśnięciu przez użytkownika dowolnego przycisku.

## SYGNALIZACJA:

**6- Ostrzeżenie:** Wyświetla się obok liczby, gdy wystąpi błąd w urządzeniu.

Lista błędów:

- ▲ 0 - Błąd czujnika recyrkulacji.
- ▲ 1 - Błąd wentylatora elektrycznego.
- ▲ 2 - Błąd nadmuchu.
- ▲ 3 - Błąd uruchomienia sprężarki A.
- ▲ 4 - Błąd uruchomienia sprężarki B.
- ▲ 5 - Błąd - przegrzanie sprężarki A.
- ▲ 7 - Błąd komunikacji sprężarki A.
- ▲ 8 - Błąd komunikacji sprężarki B.
- ▲ 9 - Błąd przechyłu urządzenia.
- ▲ 10 - Błąd - przegrzanie sprężarki B.
- ▲ 11 - Błąd połączeń komunikacyjnych.
- ▲ 1b - Błąd - niski poziom naładowania akumulatora.

**7- Akumulator:** Wyświetla się, gdy poziom naładowania akumulatora jest bardzo niski.

**8- Regulator czasowy i zegar:** Wyświetla pozostały czas w regulatorze czasowym.

**9- AUTO:** Wskazuje, że urządzenie pracuje w trybie automatycznym.

**10- MANUAL (RĘCZNY):** Wskazuje, że urządzenie pracuje w trybie ręcznym.

**11- Wentylator:** Wskazuje, że urządzenie pracuje w trybie wentylatora.

## Pilot

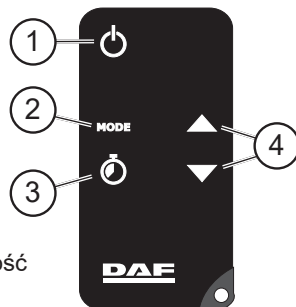
### FUNKCJE PILOTA ZDALNEGO STEROWANIA:

**1- ON/OFF:** Włączanie i wyłączenie urządzenia.

**2- MODE:** Wybór trybu pracy urządzenia:  
AUTO, RĘCZNY lub Wentylator.

**3- Zegar:** Uruchamia regulator czasowy.


**4- Przyciski ustawiania:** Zwiększają lub zmniejszają wartość wskazaną na wyświetlaczu.




Urządzenie rozpoznaje automatycznie pilota po włączeniu, bez konieczności wykonywania dodatkowych czynności.

W celu zapewnienia prawidłowej obsługi pilota należy skierować go bezpośrednio w stronę odbiornika sygnału znajdującego się na panelu sterowania urządzenia.



## Włączenie urządzenia

Aby włączyć **SLIMCOOL**, należy nacisnąć przycisk **On/off** na panelu sterowania  lub na pilocie urządzenia. **SLIMCOOL** zawsze uruchamia się z włączonym trybem automatycznym **AUTO** i z domyślnie ustawionymi parametrami.

## Wybór trybów pracy

Aby zmienić tryb pracy urządzenia, należy nacisnąć przycisk **MODE (TRYB)** na panelu sterowania lub na pilocie i wybrać odpowiednią opcję. Podczas wykonywania tej operacji poszczególne opcje świecą się na niebiesko. Po dokonaniu wyboru odpowiednia opcja zaświeci się na biało po upływie kilku sekund. Gdy zostanie wybrany tryb pracy, jasność wyświetlacza zmniejszy się po 10 sekundach bezczynności, a po kolejnych 60 sekundach bezczynności wyświetlacz się wyłączy. Tylko przycisk **ON/OFF**  będzie świecić się na biało.

## AUTO - automatyczny tryb pracy

Po wybraniu trybu pracy **AUTO** na wyświetlaczu urządzenia pojawi się wartość ostatnio wybranej temperatury komfortu. Użytkownik może zmienić tę wartość w zakresie od 15°C do 27°C za pomocą przycisków ustawiania  . Dzięki tej funkcji urządzenie automatycznie utrzymuje zadaną temperaturę komfortu, odpowiednio regulując prędkość nadmuchu i pracę sprężarek.

## MANUAL (RĘCZNY) - ręczny tryb pracy



Po wybraniu **MANUAL (RĘCZNEGO)** trybu pracy użytkownik może wybrać spośród 5 poziomów mocy chłodniczej przy założeniu nieprzerwanej pracy urządzenia. Temperatura komfortu nie jest kontrolowana automatycznie, a urządzenie pracuje z wybraną mocą, dopóki użytkownik nie wyłączy urządzenia, nie ustawi innej mocy lub

nie zmieni trybu pracy. W tym trybie pracy, gdy wyświetlacz jest włączony, wyświetlana jest wybrana wartość mocy.

### - Tryb pracy „Wentylator”

Po wybraniu trybu pracy **ventilador** użytkownik może wybrać spośród 5 prędkości pracy wentylatora przy założeniu nieprzerwanej pracy urządzenia. W tym trybie temperatura komfortu nie jest kontrolowana, a urządzenie pracuje z wybraną mocą wentylatora do momentu wyłączenia urządzenia, ustawienia innej mocy lub zmiany trybu. W tym trybie pracy, gdy wyświetlacz jest włączony, wyświetlana jest wybrana wartość prędkości wentylatora. W tym trybie pracy klimatyzacja jest wyłączona.

### - Regulator czasowy

Po uruchomieniu regulatora czasu pracy urządzenia użytkownik może ustawić czas pracy do 9 godzin za pomocą przycisków ustawiania   na panelu sterowania lub pilocie. Po upływie ustawionego czasu urządzenie całkowicie się wyłączy. Podczas dokonywania wyboru poszczególne zakresy czasu świecą się na niebiesko. Po dokonaniu wyboru odpowiednia wartość czasu zaświeci się na biało po upływie kilku sekund. Gdy urządzenie działa zgodnie z określoną nastawą czasu, pozostały czas pracy wyświetla się przy ikonie zegara.

**Dirna Bergstrom** oświadcza, że urządzenie **SLIMCOOL** jest zgodne z wymogami następujących dyrektyw WE oraz że zastosowano następujące zharmonizowane normy i specyfikacje techniczne:

- Dyrektywa WE 2014/53/UE
- Dyrektywa WE 2014/65/UE
- Dyrektywa WE 2014/30/UE





### Konserwacja:

- Co najmniej 1 raz w roku należy czyścić skraplacz sprężonym powietrzem i zawory spustowe. Przed czyszczeniem konieczne jest zdjęcie górnej pokrywy urządzenia. Zaleca się powierzenie tej czynności autoryzowanemu serwisowi **Dirna Bergstrom**.



- Aby uniknąć awarii złączy i zachować sprawność urządzenia zaleca się włączać je od czasu do czasu w okresie zimowym.



EU Directive 2012/19/EU

Waste of electrical and electronic equipment (WEEE)

#### Wskazówki dotyczące ochrony środowiska:

Urządzeń elektrycznych, elektronicznych oraz baterii jednorazowych nie należy wyrzucać razem z codziennymi odpadami domowymi! Użytkownik zobowiązany prawnie do odniesienia zepsutych, zniszczonych lub niepotrzebnych urządzeń elektrycznych i elektronicznych do punktu zbiórki lub do sprzedawcy. Szczegółowe kwestie regulują przepisy prawne danego kraju. Informuje o tym symbolo!

**Identyfikacja produktu:**

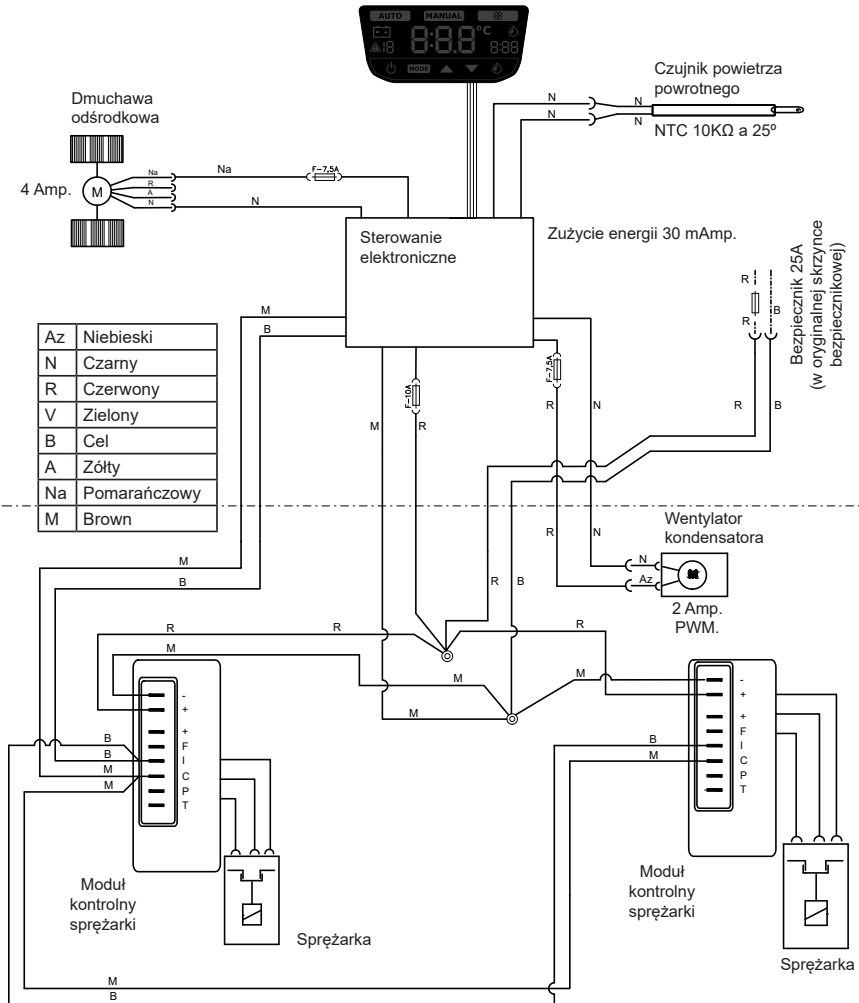
Naklejka identyfikacyjna urządzenia znajduje się z przodu, przy okienkach, pod pokrywą dostępu. Na naklejce umieszczony jest numer referencyjny urządzenia (1) oraz jego numer seryjny (2).



## WSZYSTKIE MODELE Z ORYGINALNYM GNIAZDEM WE WŁAZIE Schemat elektryczny

### WAŻNA INFORMACJA!

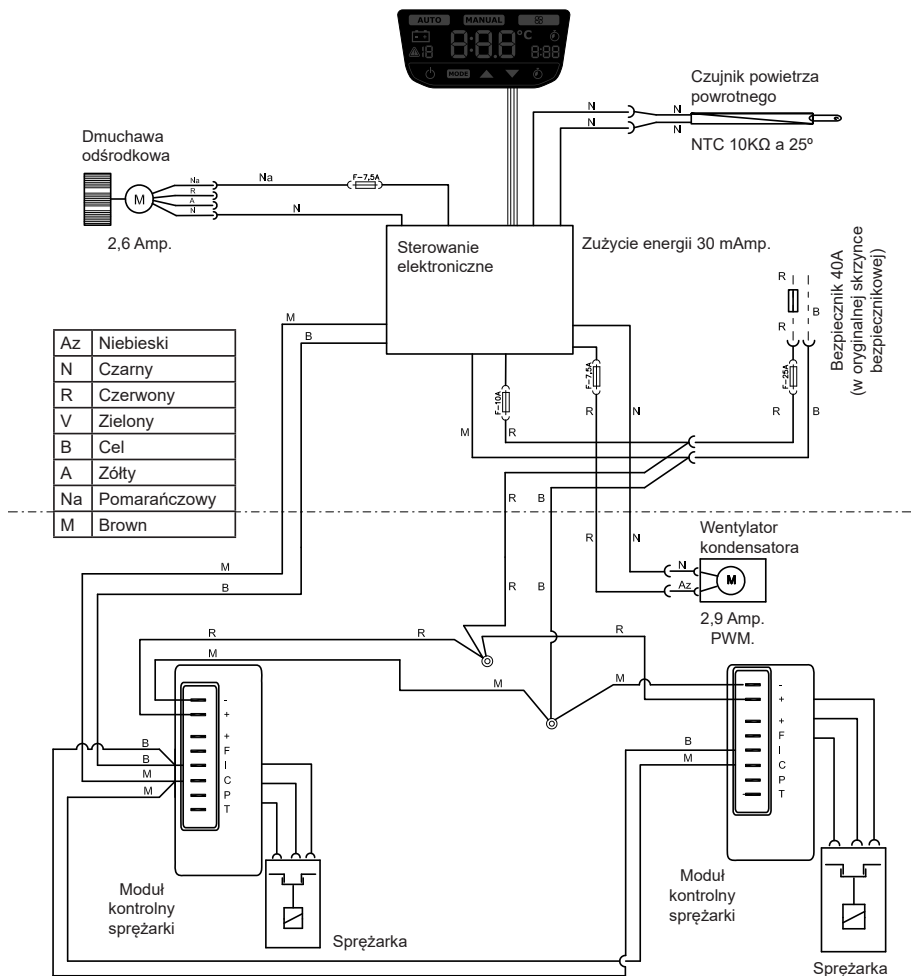
Należy uważać, aby nie pomylić biegunów podczas podłączania zasilania do urządzenia. Wyświetlacz się nie włączy, a urządzenie nie będzie działać.



## WSZYSTKIE MODELE EURO 5 ZA SCHOWKAMI W DESCE ROZDZIELCZEJ - Schemat elektryczny

### WAŻNA INFORMACJA!

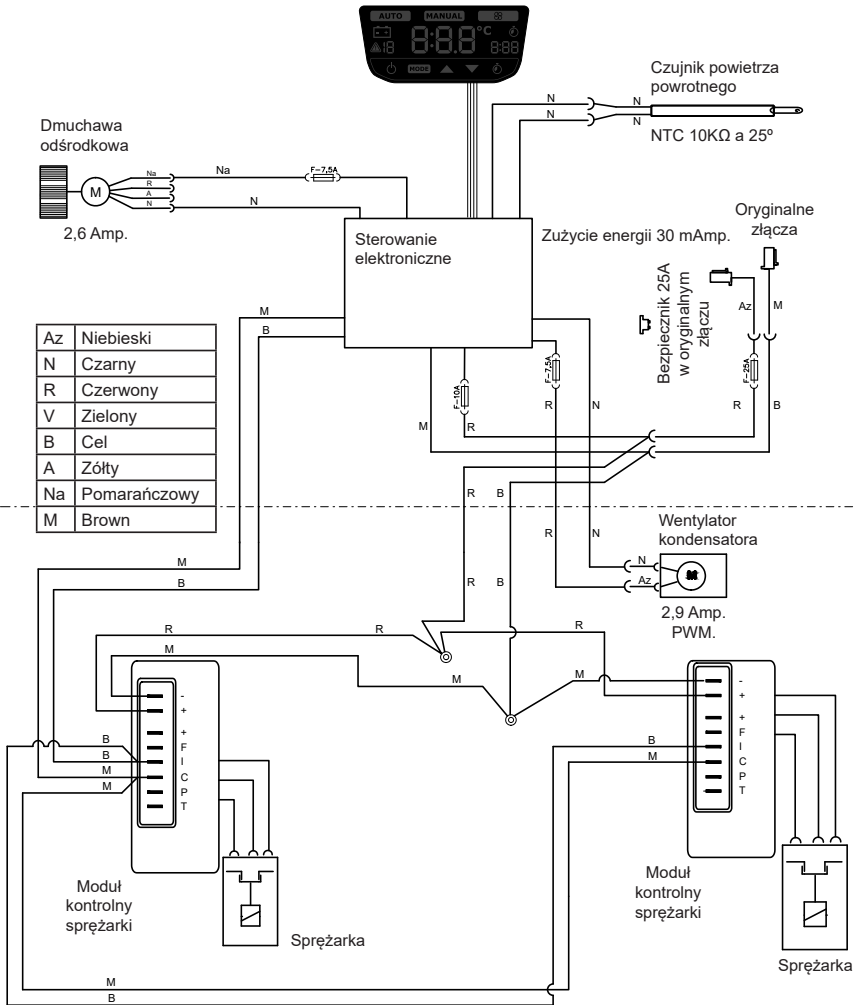
**Należy uważać**, aby nie pomylić biegunów podczas podłączania zasilania do urządzenia. Wyświetlacz się nie włączy, a urządzenie nie będzie działać.



## WSZYSTKIE MODELE EURO 6 BEZ ORYGINALNEGO GNIAZDA WE WŁAZIE - Schemat elektryczny

### WAŻNA INFORMACJA!

Należy uważać, aby nie pomylić biegunów podczas podłączania zasilania do urządzenia. Wyświetlacz się nie włączy, a urządzenie nie będzie działać.



Děkujeme Vám za Váš nákup a za důvěru vloženou v naše výrobky. **SLIMCOOL** je klimatizační zařízení navržené a vyrobené společností **Dirna Bergstrom**, sloužící k použití ve stojících motorových vozidlech, ve chvílích odpočinku ve stínu a/nebo v noci.

**SLIMCOOL** bylo navrženo s použitím nejmodernějších technologií, s cílem dosažení maximální efektivity, snížení nákladů na paliva a rovněž i snížení emisí CO<sub>2</sub> do atmosféry. Právě tyto vlastnosti jej činí jedinečným, na trhu klimatizačních zařízení pro motorová vozidla.

Je-li teplota ve vaší kabině příliš vysoká na pohodlný odpočinek, zchladte ji nejprve pomocí běžné klimatizace, instalované ve voze, po dobu několika minut a potom zapněte **SLIMCOOL**, pro udržení komfortní teploty.



Tuto příručku si, před použitím výrobku, pozorně přečtěte. Uschovejte tuto příručku pro případ pozdějšího nahlédnutí.



#### Upozornění týkající se zacházení s výrobkem:

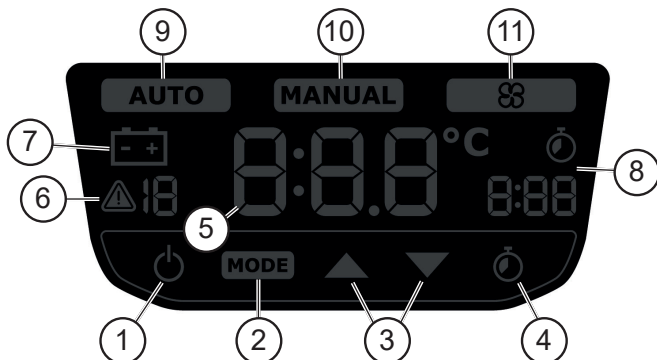
- **SLIMCOOL** používejte výhradně za účely určenými výrobcem. Neprovádějte úpravy na zařízení bez písemného svolení výrobce.
- Není povoleno uvedení zařízení do chodu, pokud samotné zařízení, nebo jeho napájecí kabel vykazují známky poškození.
- **SLIMCOOL** může být obsluhováno dětmi staršími 8-let a osobami se sníženými fyzickými, smyslovými nebo duševními schopnostmi či nedostatečnými zkušenostmi a vědomostmi pouze, jsou-li pod dohledem, a byly-li za tímto účelem vyškoleny a obeznámeny s riziky, spojenými s jeho provozem.
- **SLIMCOOL** není hračka, a nenechte děti, aby si se zařízením hrály.
- Nevkládejte prsty ani jiné předměty do ventilačních okýnek.



#### Vhodné použití výrobku:

- **SLIMCOOL** je klimatizační zařízení k umístění na střechu, určené k použití výhradně u kamionů. Instalace a provoz tohoto zařízení nejsou vhodné pro zemědělské ani stavební dopravní prostředky.
- Pokud si nejste jisti, jakým způsobem zacházet s **SLIMCOOL**, nahlédněte znovu do této příručky, nebo kontaktujte servis, který zařízení instaloval, anebo přímo společnost **Bergstrom**.
- Po sklopení kabiny, a následném uvedení zařízení do vodorovné polohy, vyčkejte alespoň 60 minut před jeho uvedením do provozu.

## Ovládací panel



### PROVOZNÍ TLAČÍTKA:

**1- ON/OFF:** Zapnutí a vypnutí zařízení. Bílé: Zapnuto / Červené: Vypnuto.

**2- MODE (REŽIM):** Volba provozního režimu zařízení, AUTOMATICKÝ, MANUÁLNÍ nebo Ventilátor.

#### Provozní režimy:

**AUTO** - Automatický provoz: Umožňuje nastavení komfortní teploty mezi 15 a 27°C, přičemž se zařízení reguluje automaticky.

**MANUAL** - Manuální provoz: Umožňuje volbu jedné z 5 úrovní chladicího výkonu s nepřetržitým provozem.

**Ventilátor** - Provoz ventilátoru: Umožňuje volbu jedné z 5 rychlostí ventilátoru bez nastavení komfortní teploty.

**3- Přepínače:** Zvyšují nebo snižují hodnotu uvedenou na displayi.

**4- Hodiny:** Aktivuje provozní časovač.

### DISPLAY:

**5- Obrazovka na níž je zobrazena zvolená teplota, rychlost nebo doba, pokud probíhá programování.** V průběhu volby budou cifry na displayi zobrazeny v modré barvě. Po dosažení požadované hodnoty se, po několika vteřinách, změní barva na bílou. Intenzita osvětlení displaye se po 10 vteřinách bez aktivity sníží, až do úplného vypnutí, s výjimkou tlačítka **ON/OFF**, které se zhasne po dalších 60 vteřinách bez aktivity. Při stisknutí jakéhokoliv tlačítka se display znovu rozsvítí.

## UKAZATELE:

**6- Upozornění:** Zobrazí se společně s číslem v okamžiku kdy zařízení zaznamená chybu.

Seznam chyb:

- ⚠ 0 - Chyba u recirkulační sondy.
- ⚠ 1 - Chyba u elektrického ventilátoru.
- ⚠ 2 - Chyba u dmychadla.
- ⚠ 3 - Chyba při startu kompresoru A.
- ⚠ 4 - Chyba při startu kompresoru B.
- ⚠ 5 - Chyba a přehřátí kompresoru A.
- ⚠ 7 - Chyba v komunikaci s kompresorem A.
- ⚠ 8 - Chyba v komunikaci s kompresorem B.
- ⚠ 9 - Chyba nesprávné naklonění zařízení.
- ⚠ 10 - Chyba a přehřátí kompresoru B.
- ⚠ 11 - Chyba v připojení komunikačních kabelů.
- 🔋 ⚠ 1b - Slabá baterie.

**7- Baterie:** Zobrazí se v okamžiku, kdy dojde k vybití baterie.

**8- Časovač a hodiny:** Zobrazuje zbývající dobu načasování provozu.

**9- AUTOMATICKÝ:** Udává že se zařízení nachází v automatickém provozním režimu.

**10- MANUÁLNÍ:** Udává že se zařízení nachází v manuálním provozním režimu.

**11- Ventilátor:** Udává že se zařízení nachází v provozním režimu s ventilátorem.

## Dálkový ovladač

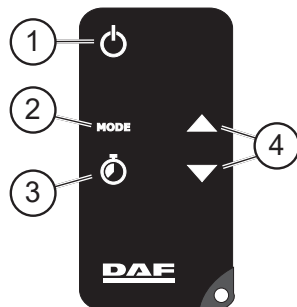
### Funkce dálkového ovladače:

**1- ON/OFF:** Zapnutí a vypnutí zařízení.

**2- MODE (REŽIM):** Volba provozního režimu zařízení, AUTOMATICKÝ, MANUÁLNÍ nebo Ventilátor.

**3- Hodiny:** Aktivuje provozní časovač.

**4- Přepínače:** Zvyšují nebo snižují hodnotu uvedenou na displayi.







Zařízení, při zapnutí, automaticky rozezná dálkový ovladač a není tudíž nutné provádět jiné dodatečné úkony.

Pro dokonalé fungování dálkového ovladače je zapotřebí namířit přímo na snímač umístěný na ovládacím panelu zařízení.



## Uvedení zařízení do chodu

Pro uvedení **SLIMCOOL** do chodu stiskněte tlačítko **On/off** na ovládacím panelu  nebo na dálkovém ovladači zařízení. **SLIMCOOL** se spustí vždy v automatickém provozním režimu (**AUTO**) a s parametry nastavenými ve výrobě.

## Volba provozního režimu

Pro změnu provozního režimu zařízení je nutné stisknout tlačítko **MODE** na ovládacím panelu nebo dálkovém ovladači až do dosažení požadované alternativy. V průběhu této operace se budou rozsvěcovat různé možnosti modrým světlem. Po dosažení požadované možnosti se tento režim, po několika vteřinách rozsvítí bílým světlem. Po volbě provozního režimu se světlo displaye, je-li bez aktivity, po uplynutí 10 vteřin, ztlumí a po dalších 60 vteřinách zcela vypne, přičemž zůstane rozsvícené bílým světlem pouze tlačítko **ON/OFF** .

## AUTO - Automatický provoz

Po zvolení provozního režimu **AUTO** se na displayi zobrazí poslední nastavená komfortní teplota, kterou je možno změnit v rozmezí mezi 15 a 27°C, pomocí přepínačů  . Pomocí této funkce zařízení automaticky reguluje, prostřednictvím rychlosti odstředivého dmychadla a kompresorů, komfortní teplotu v kabině, .



## MANUAL - Manuální provoz

Po zvolení **MANUÁLNÍHO** provozního režimu, může uživatel zvolit jeden z 5 úrovní chladicího výkonu s nepřetržitým provozem. Komfortní teplota nebude automaticky ovládána a zařízení zůstane v nastavené úrovni do okamžiku, kdy ho uživatel vypne, nastaví jinou úroveň nebo jiný provozní režim. Při tomto provozním režimu, a je-li display zapnutý, bude zobrazena hodnota nastavené úrovně.

## - Provozní režim s ventilátorem

Po zvolení provozního režimu s **ventilátorem**, může uživatel zvolit jednu z 5 rychlostí ventilátoru s nepřetržitým provozem. V tomto režimu není možné kontrolovat komfortní teplotu, přičemž zařízení zůstává s nastavenou rychlostí ventilátoru, dokud uživatel zařízení nevypne, nezmění rychlost nebo provozní režim. Při tomto provozním režimu, a je-li display zapnutý, bude zobrazena hodnota nastavené rychlosti ventilátoru. V tomto provozním režimu zůstává klimatizační zařízení vypnuté.

## - Časovač

Při aktivaci časovače provozního režimu může uživatel, pomocí přepínačů  , na ovládacím panelu nebo dálkovém ovladači, nastavit dobu provozu v rozsahu 9 hodina, po jejímž uplynutí se zařízení zcela vypne. V průběhu této operace se budou rozsvěcovat různé časové hodnoty modrým světlem. Po dosažení požadované doby se tato hodnota, po několika vteřinách rozsvítí bílým světlem. V průběhu načasovaného provozu bude zbývající doba uvedena na display společně s malou ikonou hodin.

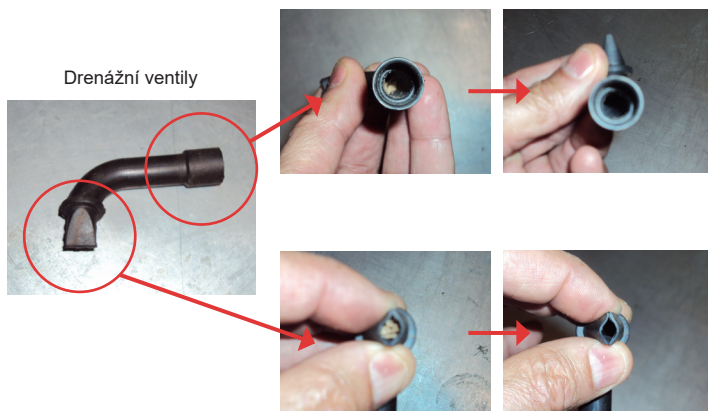
**Dírna Bergstrom** prohlašuje, že zařízení **SLIMCOOL** splňuje požadavky následujících Směrnic EU a že byly aplikovány následující harmonizační normy a technické specifikace:

- Směrnice 2014/53/EU
- Směrnice 2011/65/EU
- Směrnice 2014/30/EU



### Údržba:

- Pomocí stlačeného vzduchu periodicky čistěte kondenzátor a drenážní ventily, minimálně jednou do roka. Pro provedení jakéhokoliv z těchto úkonů je nutné odstranit vrchní kryt zařízení. Doporučujeme aby byly tyto úkony prováděny autorizovanou technickou službou společnosti **Dirna Bergstrom**.



- Pro dosažení lepšího provozu zařízení je dobré uvést je příležitostně do chodu i v zimních měsících proto, aby nedocházelo k opotřebení těsnění.



EU Directive 2012/19/EU

Waste of electrical and electronic equipment (WEEE)

### Ochrana životního prostředí:

Elektrická a elektronická zařízení stejně jako baterie nepatří do domovního odpadu. Spotřebitel se zavazuje odevzdat všechna zařízení a baterie po uplynutí jejich životnosti do příslušných sběrů. Podrobnosti stanoví zákon příslušné země. Symbol na produktu, návod k obsluze nebo balení na toto poukazuje.

**Jak identifikovat přítomnost výrobku:**

Nálepku s identifikací zařízení můžete nalézt na čelní straně s okénky, pod přístupovým krytem. Na nálepce je uvedeno referenční (1) a sériové (2) číslo výrobku.

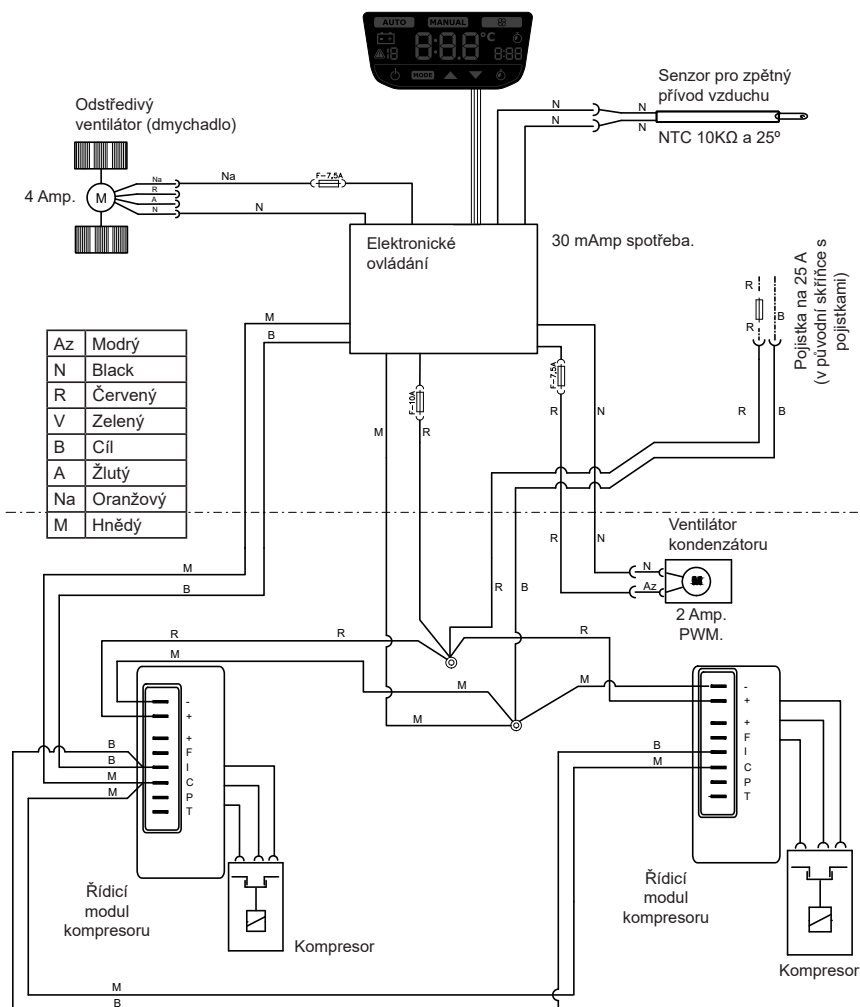


## VŠECHNY MODELY S ORIGINÁLNÍ ZÁSVUKOU VE VÝLEZOVÉM OTVORU

### Elektrické schéma

#### DŮLEŽITÉ UPOZORNĚNÍ!

Věnujte **zvýšenou pozornost** připojení napájecích kabelů zařízení, aby nedošlo k záměně polarit. V takovém případě se displej nerozsvítí a zařízení nebude fungovat.

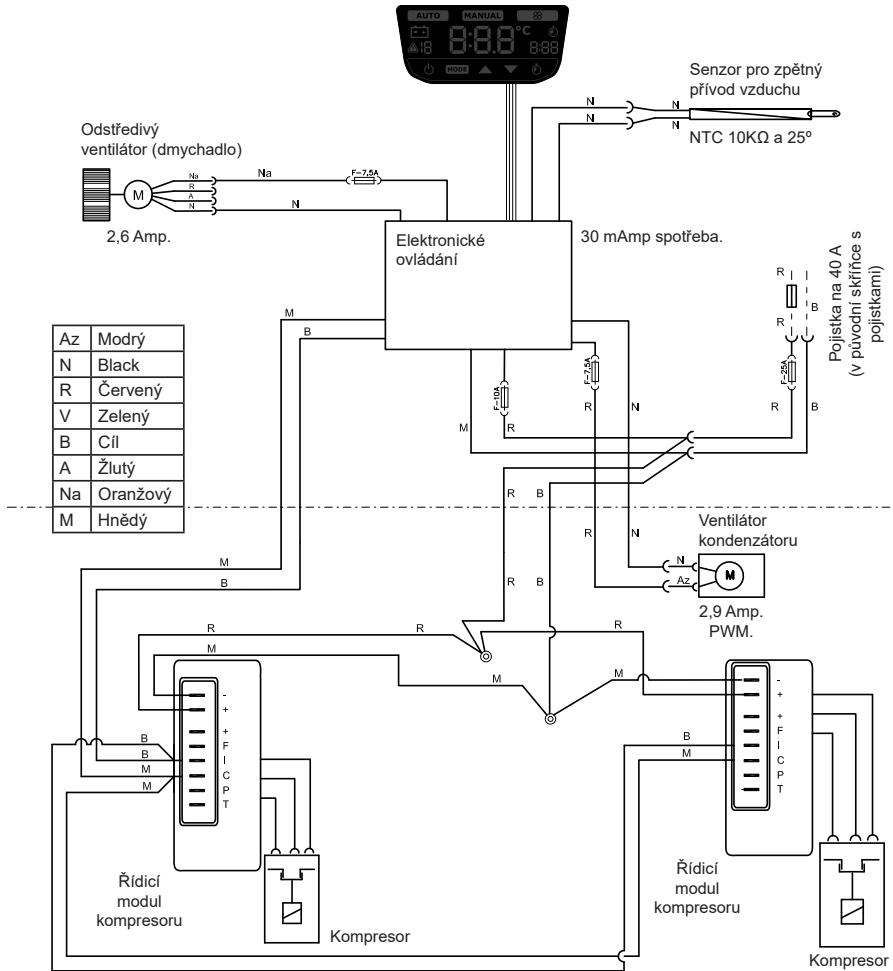


## VŠECHNY MODELY EURO 5 ZA ODKLÁDACÍMI PŘIHRÁDKAMI

### Elektrické schéma

#### DŮLEŽITÉ UPOZORNĚNÍ!

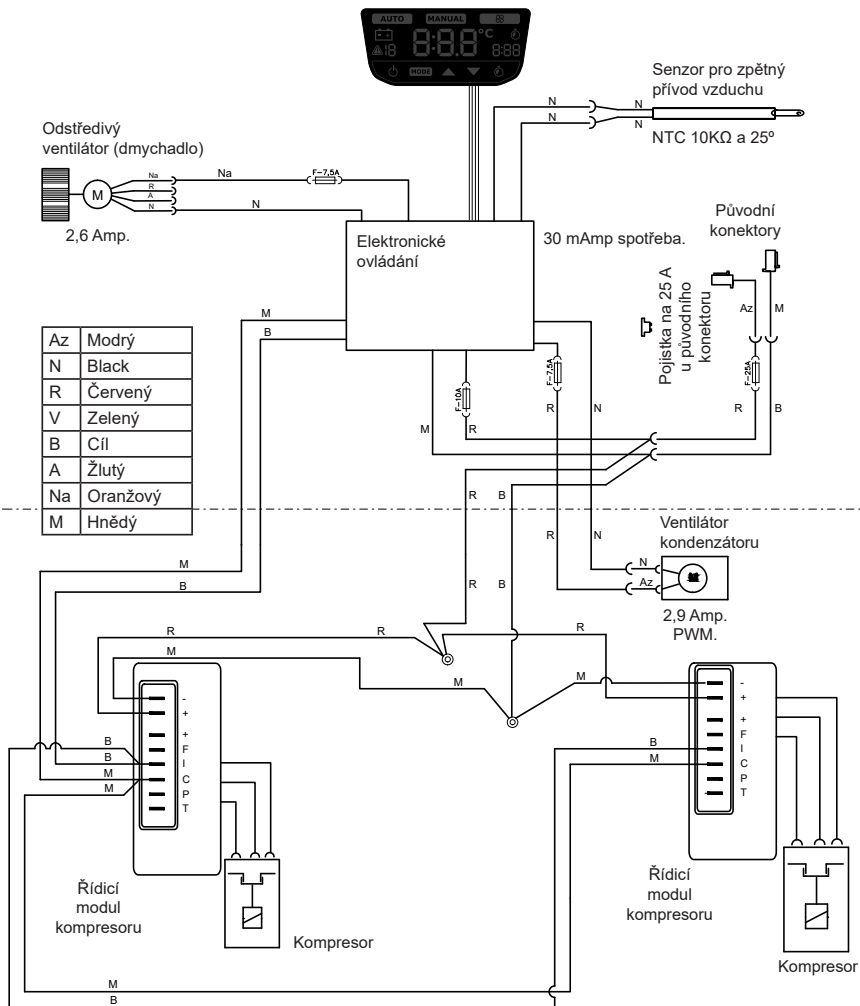
Věnujte **zvýšenou pozornost** připojení napájecích kabelů zařízení, aby nedošlo k záměně polariry. V takovém případě se displej nerozsvítí a zařízení nebude fungovat.



## VŠECHNY MODELY EURO 6 BEZ ORIGINÁLNÍ ZÁSUVKY VE VÝLEZOVÉM OTVORU - Elektrické schéma

### DŮLEŽITÉ UPOZORNĚNÍ!

Věnujte **zvýšenou pozornost** připojení napájecích kabelů zařízení, aby nedošlo k záměně polarit. V takovém případě se displej nerozsvítí a zařízení nebude fungovat.



Bedankt voor uw aankoop en uw vertrouwen in ons assortiment producten.

**SLIMCOOL** is een airconditioningapparaat dat ontwikkeld en gefabriceerd is door **Dirna Bergstrom**, voor stationair gebruik tijdens rustpauzes in de schaduw en/of 's nachts.

**SLIMCOOL** is ontworpen met de meest geavanceerde technologie voor een efficiënt rendement, vermindering van het brandstofverbruik en van de uitstoot van CO<sub>2</sub> in de atmosfeer. Deze kenmerken zorgen ervoor dat deze airconditioning voor voertuigen uniek in zijn soort is.

Als de temperatuur in de cabine van uw voertuig te hoog is om te rusten, koel de cabine dan eerst een paar minuten met de airconditioning van uw voertuig en laat daarna **SLIMCOOL** draaien om de comforttemperatuur te handhaven.



Lees dit document zorgvuldig door alvorens het product te gebruiken. Bewaar het document voor latere naslag.



#### Waarschuwingen over het gebruik van het product:

- Gebruik de **SLIMCOOL** uitsluitend voor de doelstellingen zoals voorzien door de fabrikant. Breng geen wijzigingen aan zonder schriftelijke goedkeuring van de fabrikant.
- Het apparaat mag niet in werking gesteld worden als de voedingskabel beschadigd is.
- **SLIMCOOL** mag gebruikt worden door kinderen ouder dan 8 jaar, mensen met een handicap of beperkte ervaring en kennis, vooropgesteld dat er toezicht gehouden wordt of dat zij opleiding krijgen in het gebruik van het apparaat, evenals de gevaren die het gebruik ervan met zich mee kan brengen.
- **SLIMCOOL** is geen speelgoed. Sta daarom niet toe dat kinderen ermee spelen.
- Steek geen vingers of voorwerpen door de ventilatieopeningen.

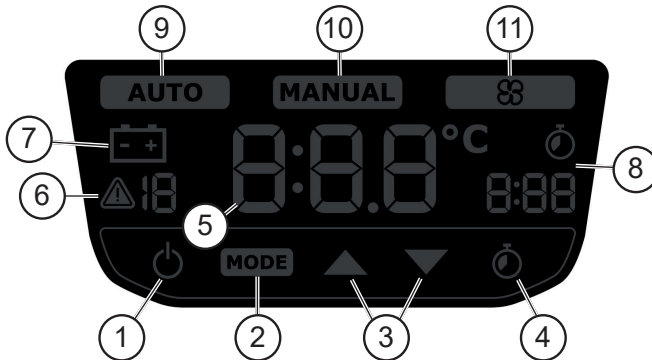


#### Geschied gebruik van het product:

- **SLIMCOOL** is een airconditioningapparaat voor dakmontage, uitsluitend te gebruiken op vrachtwagens. Het apparaat mag niet geïnstalleerd worden in landbouwvoertuigen of voertuigen die bij de bouw worden gebruikt.
- Als u niet zeker weet hoe u de **SLIMCOOL** moet gebruiken, moet u deze handleiding doorlezen of contact opnemen met uw installateur of direct met **Dirna Bergstrom**.
- Na het kantelen van de cabine, als het apparaat weer in horizontale stand staat, minstens 60 minuten wachten voordat het apparaat weer in werking gezet mag worden.



## Bedieningspaneel



### BEDIENINGSKNOPPEN:

- 1- **ON/OFF:** In- en uitschakelen van het apparaat. Wit: aan / Rood: uit.
- 2- **MODE:** Selectie van de werkingsmodi van de apparatuur, AUTO, HANDMATIG of Ventilator.

#### Werkingsmodi:

**AUTO** - Automatische werking: Hiermee kunt u de comforttemperatuur tussen 15 en 27 °C instellen en het apparaat probeert automatisch die temperatuur te bereiken.

**HANDMATIG** - Handmatige werking: Hiermee kunt u kiezen uit 5 koelniveaus voor ononderbroken werking.

**Ventilator** - Ventilatorfunctie: Hiermee kunt u de ventilatorsnelheid kiezen uit 5 snelheden zonder comforttemperatuur.

- 3- **Keuzeschakelaars:** Deze verhogen of verlagen de op het display aangegeven waarde.
- 4- **Klok:** Activeert de functioneringstimer.

### DISPLAY:

- 5- Weergave van temperatuur, snelheid of geselecteerde tijd, indien de programmering is ingesteld. Terwijl een keuze wordt gemaakt blijven de cijfers van het display blauw, zodra de gewenste waarde is bereikt verandert de waarde na een paar seconden in wit. De intensiteit van het display neemt af na 10 seconden van inactiviteit totdat het, met uitzondering van de **ON/OFF**-toets, na nog eens 60 seconden van inactiviteit wordt uitgeschakeld. Het display wordt weer ingeschakeld zodra de gebruiker op een toets drukt.

## INDICATOREN:

**6- Waarschuwing:** Wordt naast een nummer weergegeven wanneer de apparatuur een fout heeft.

Foutenlijst:

- ▲ 0 - Fout in de recirculatiesensor.
- ▲ 1 - Fout van de elektrische ventilator.
- ▲ 2 - Fout in de blazer.
- ▲ 3 - Fout bij starten compressor A.
- ▲ 4 - Fout bij starten compressor B.
- ▲ 5 - Oververhittingsfout compressor A.
- ▲ 7 - Communicatiefout van de compressor A.
- ▲ 8 - Communicatiefout van de compressor B.
- ▲ 9 - Schuintefout van de apparatuur.
- ▲ 10 - Oververhittingsfout compressor B.
- ▲ 11 - Fout in communicatieverbindingen.
- ▲ 1b - Fout batterij bijna leeg

**7- Batterij:** Wordt weergegeven wanneer de batterij bijna leeg is.

**8- Timer en klok:** Geeft de resterende tijd van de functioneringstimer.

**9- AUTO:** Geeft aan dat de apparatuur in de automatische modus werkt.

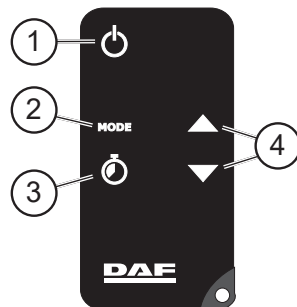
**10- MANUAL:** Geeft aan dat het apparaat in handmatige modus werkt.

**11- Ventilator:** Geeft aan dat de apparatuur in de ventilatormodus werkt.

## Afstandsbediening

### Functies van de afstandsbediening:

- 1- ON/OFF:** In- en uitschakelen van het apparaat.
- 2- MODUS:** Selectie van de werkingsmodi van de apparatuur, AUTO, HANDMATIG of Ventilator.
- 3- Klok:** Activeert de functioneringstimer.
- 4- Keuzeschakelaars:** Deze verhogen of verlagen de op het display aangegeven waarde.




De apparatuur herkent de afstandsbediening automatisch wanneer deze wordt ingeschakeld, zonder dat er extra stappen nodig zijn.

Voor een perfecte werking van de afstandsbediening is het noodzakelijk de afstandsbediening rechtstreeks te richten op de signaalontvanger die zich op het bedieningspaneel van de apparatuur bevindt.



## Inbedrijfstelling van de apparatuur

Om de **SLIMCOOL** in te schakelen drukt u op de knop **On/off** op het bedieningspaneel  of op de afstandsbediening van het apparaat. **SLIMCOOL** start altijd met de automatische werkingsmodus **AUTO** en met de in de fabriek ingestelde parameters.

## Selectie van bedrijfsmodi

Om de werkingsmodi van de apparatuur te wijzigen, drukt u op de toets **MODE** op het bedieningspaneel of op de afstandsbediening tot de gewenste optie is bereikt. Terwijl deze handeling wordt uitgevoerd, worden de verschillende opties blauw op, en wanneer de gewenste optie is bereikt, wordt deze na een paar seconden wit. Zodra een bedrijfsmodus is geselecteerd, zal de intensiteit van het display na 10 seconden van inactiviteit afnemen tot het uitschakelt na nog eens 60 seconden van inactiviteit, waarbij alleen de **ON/OFF**-knop  wit blijft.

## AUTO - automatische werking

Wanneer de werkingsmodus **AUTO** wordt geselecteerd, toont het display van het apparaat de waarde van de laatst gekozen comforttemperatuur, zodat de gebruiker deze kan wijzigen in een bereik tussen 15 °C en 27 °C met behulp van de keuzeschakelaars  . Deze functie regelt en controleert het apparaat automatisch de comforttemperatuur door in te werken op de snelheden van de centrifugaalblazer en de compressoren.

## MANUAL - handmatige werking



Wanneer de werkingsmodus **MANUAL** wordt geselecteerd, kan de gebruiker kiezen tussen 5 niveaus van koelcapaciteit voor een ononderbroken werking.

De comforttemperatuur wordt niet automatisch geregeld, zodat de apparatuur op het gekozen vermogen blijft staan totdat de gebruiker de apparatuur uitschakelt, een ander vermogen instelt of de bedrijfsmodus wijzigt. Tijdens deze werkingsmodus en zolang het display aan is, wordt de geselecteerde vermogenswaarde weergegeven.

## - Werkingsmodus ventilator

Wanneer de werkingsmodus **ventilator** wordt geselecteerd, kan de gebruiker kiezen tussen 5 functioneringsniveaus van de ventilator voor een ononderbroken werking. In deze modus kan de comforttemperatuur niet worden geregeld en blijft de eenheid op het geselecteerde ventilatorvermogen staan totdat de eenheid wordt uitgeschakeld, een ander vermogen wordt ingesteld of de modus wordt gewijzigd. Tijdens deze werkingsmodus en zolang het display aan is, wordt de geselecteerde snelheid van de ventilator weergegeven. In deze bedrijfsmodus blijft de airconditioning uit.

## - Timer

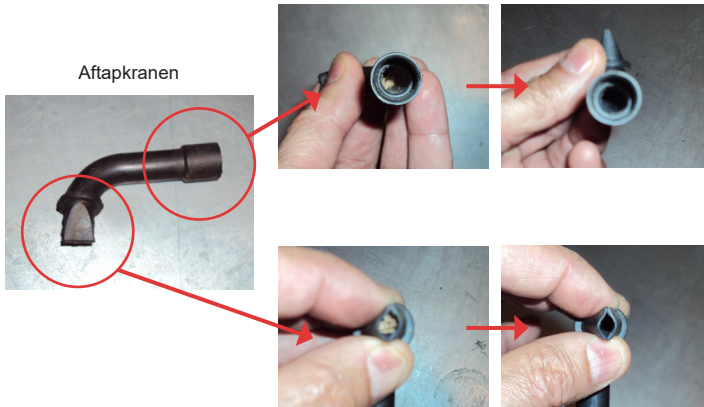
Door de timer van het apparaat in te schakelen kan de gebruiker met behulp van de keuzeschakelaars   op het bedieningspaneel of op de afstandsbediening een bedrijfstijd van maximaal 9 uur instellen, waarna het apparaat volledig wordt uitgeschakeld. Terwijl deze handeling wordt uitgevoerd, worden de verschillende tijdenzones blauw, en wanneer de gewenste optie is bereikt, wordt deze na een paar seconden wit. Tijdens de getimedede werking van de apparatuur blijft de resterende bedrijfstijd verlicht naast een klokpictogram.

**Dirna Bergstrom** verklaart dat de **SLIMCOOL** apparatuur voldoet aan de eisen van de volgende EG-richtlijnen en dat de hieronder vermelde geharmoniseerde normen en technische specificaties zijn toegepast:

- EG-richtlijn 2014/53/EU
- EG-richtlijn 2011/65/EU
- EG-richtlijn 2014/30/EU


**Onderhoud:**

- Reinig de condensor regelmatig met perslucht en de aftapkranen minstens één keer per jaar. Om een van deze handelingen uit te voeren, is het noodzakelijk de bovenklep van de apparatuur te verwijderen. Het wordt aanbevolen dat deze onderhoudswerkzaamheden door een erkende technicus van **Dirna Bergstrom** worden uitgevoerd.



- Om betere prestaties van de apparatuur te verkrijgen, is het raadzaam deze af en toe, tijdens de wintermaanden, te laten draaien om te voorkomen dat de afdichtingen verslechteren.


**EU Directive 2012/19/EU**
**Waste of electrical and electronic equipment (WEEE)**
**Notitie aangaande de bescherming van het milieu:**

Elektrische en elektronische apparatuur, zoals batterijen mag niet met het huisvuil weggegooid worden. Consumenten zijn wettelijk verplicht om elektrische en elektronische apparaten zoals batterijen op het einde van gebruik in te dienen bij openbare verzamelplaatsen speciaal opgezet voor dit doeleinde of bij een verkooppunt. Verdere specificaties aangaande dit onderwerp zijn omschreven door de nationale wet van het betreffende land. Dit symbool op het product, de gebruiksaanwijzing of de verpakking duidt erop dat het product onderworpen is aan deze richtlijnen.

**Identificatie van het product:**

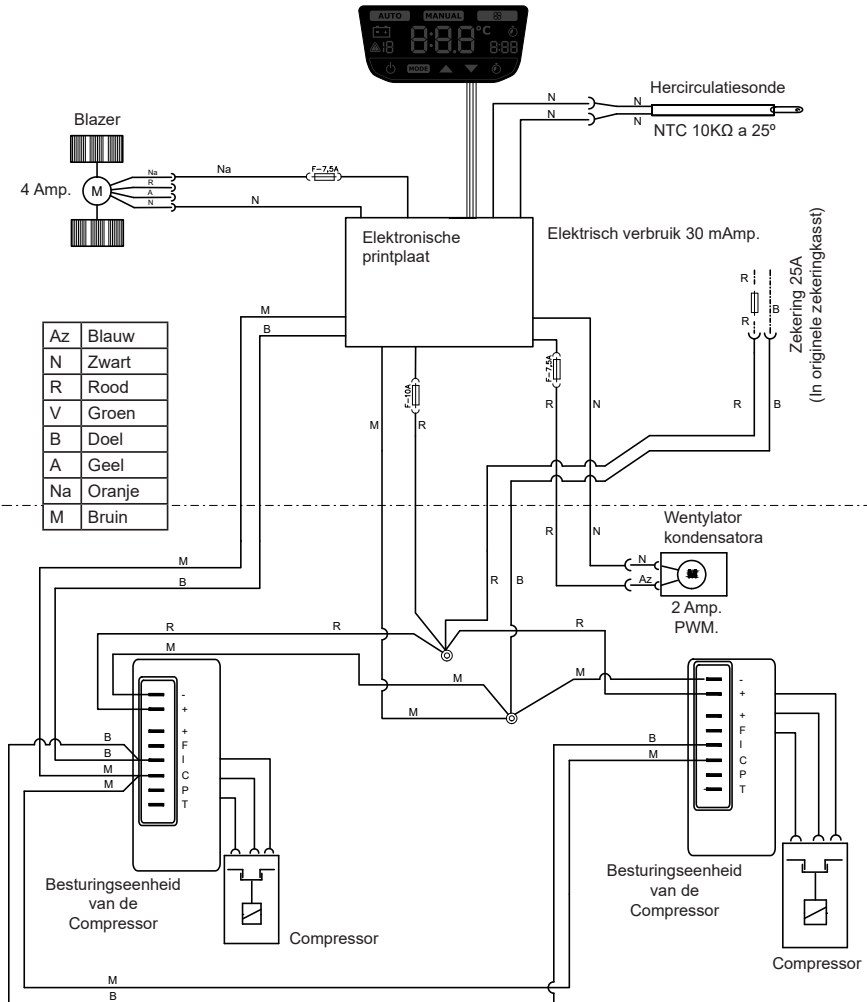
De identificatiesticker is op het frontpaneel geplakt, onder het toegangsluik. Op de sticker staat het serienummer (2) van het apparaat en het modelnummer (1).



## ALLE MODELLEN MET ORIGINELE INLAAT VIA HET LUIK Elektrisch schema

### ERG BELANGRIJK!

Let op dat de polariteit van de aansluiting van de voeding op het apparaat niet verwisseld wordt. De display zal in dat geval niet inschakelen en het apparaat zal niet werken.

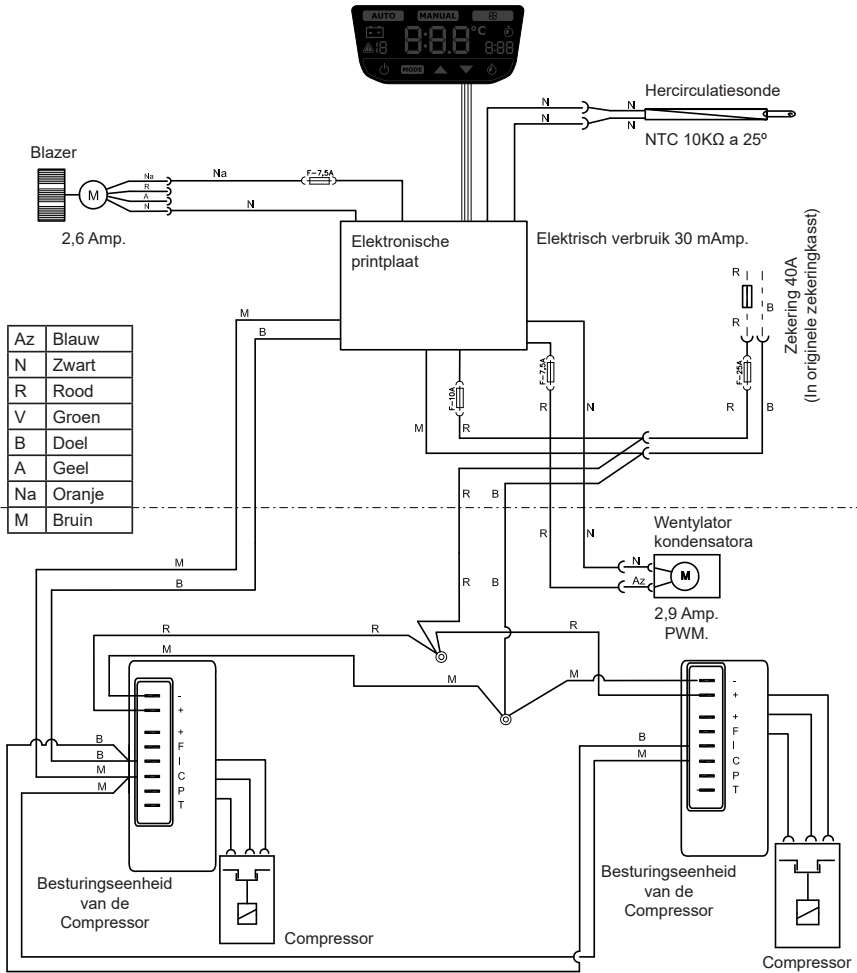


## ALLE MODELLEN EURO 5 ACHTER HANDSCHOENENKASTJES

### Elektrisch schema

**ERG BELANGRIJK!**

Let op dat de polariteit van de aansluiting van de voeding op het apparaat niet verwisseld wordt. De display zal in dat geval niet inschakelen en het apparaat zal niet werken.



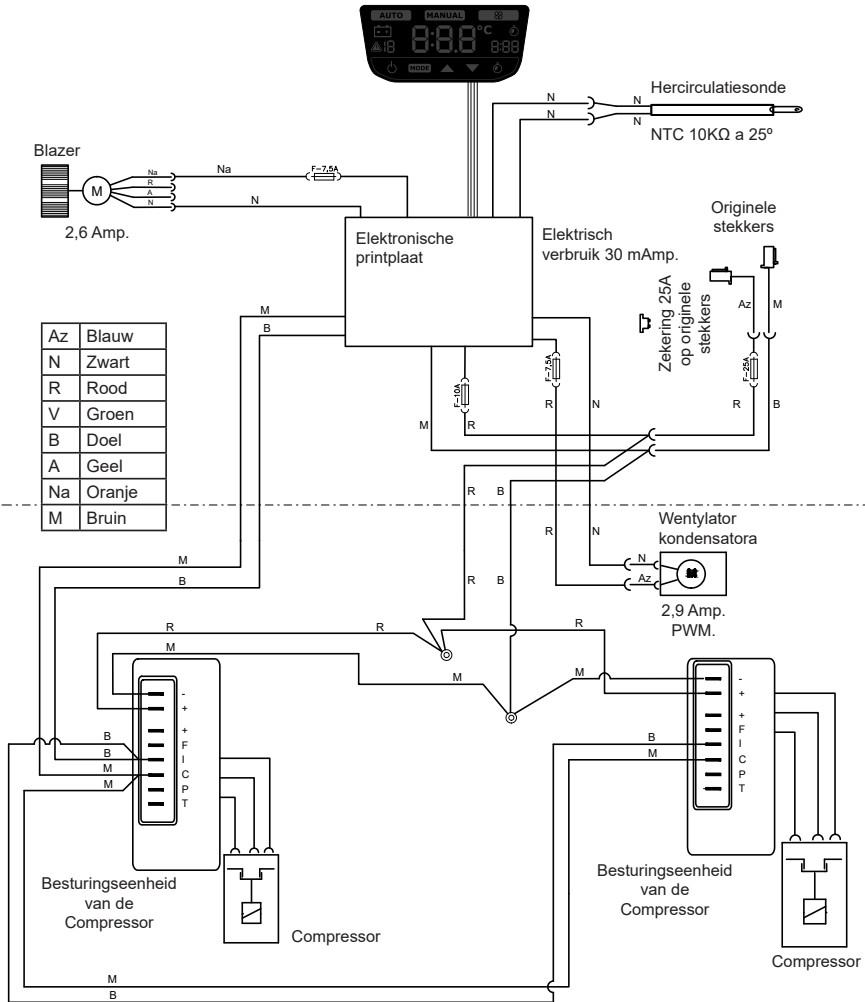


## ALLE MODELLEN EURO 6 ZONDER ORIGINELE INLAAT VIA HET LUIK

### Elektrisch schema

**ERG BELANGRIJK!**

Let op dat de polariteit van de aansluiting van de voeding op het apparaat niet verwisseld wordt. De display zal in dat geval niet inschakelen en het apparaat zal niet werken.







Francisco Alonso, 6  
28806 Alcalá de Henares - Madrid  
ESPAÑA

Contact	Phone	Fax	E-mail
Sales (Ventas Internacional)	+34 918770510	+34 918771158	sales@dirna.bergstrominc.com
Comercial Nacional	+34 918775841	+34 918836321	ventas@dirna.bergstrominc.com
Orders & deliveries (Logística internacional)	+34 918775846	+34 918771158	export@dirna.bergstrominc.com
Orders & deliveries (Logística nacional)	+34 918775840	+34 918836321	comercial@dirna.bergstrominc.com
Technical assistance (Internacional)	+49 51186679681	+49 51186679710	technicalassistance@dirna.bergstrominc.com
Technical assistance (Nacional)	+34 918775845	+34 918836321	oblanco@dirna.bergstrominc.com

**www.dirna.com**

<b>ES</b>	<p><b>Dirna Bergstrom, s.l. es titular de todos los derechos de la presente información.</b> La presente información es confidencial y queda prohibido cualquier acto de reproducción, distribución, comunicación pública y/o transformación de cualquier elemento de la misma sin la previa y expresa autorización de <b>dirna Bergstrom, s.l.</b> Esta información ha de ser utilizada única y exclusivamente para el fin para el que fue creada, no siendo <b>dirna Bergstrom, s.l.</b> responsable de los posibles daños que se pudiera causar al cliente y/o a terceras partes por un incorrecto y/o inadecuado uso de la misma. Para cualquier aclaración al respecto pueden dirigirse al Centro de Comunicaciones del fabricante <b>dirna Bergstrom, s.l.</b></p>
<b>EN</b>	<p><b>Dirna Bergstrom, s.l. (Hereinafter DIRNA) is the holder of all the rights of this information.</b> This information is confidential and it is absolutely forbidden any act of reproduction, distribution, public communication and/or transformation of any element of it without the previous and express authorization of <b>dirna Bergstrom, s.l.</b> This information must be used only and exclusively for what it has been created, <b>dirna Bergstrom, s.l.</b> doesn't assume any responsibility of possible damages that could be caused to the client and/or third parties for a wrong and/or inadequate use of it. For any doubt about the aforementioned please contact <b>dirna Bergstrom, s.l.</b> by Communication Centre.</p>
<b>FR</b>	<p><b>Dirna Bergstrom, s.l. est titulaire de tous les droits de la présente information.</b> La présente information est confidentielle et tout acte de reproduction, distribution, communication publique et/ou transformation de tout élément lié à cette information est interdit sans l'autorisation préalable et expresse de <b>dirna Bergstrom, s.l.</b> Cette information doit être utilisée uniquement et exclusivement dans le but pour lequel elle a été créée, <b>dirna Bergstrom, s.l.</b> n'étant pas responsable d'éventuels dommages pouvant affecter les clients et/ou des tierces personnes dus à une utilisation incorrecte et/ou inadéquate de cette information. Pour toute clarification à ce sujet, veuillez vous adresser au Centre de Communications du fabricant <b>dirna Bergstrom, s.l.</b></p>
<b>DE</b>	<p><b>Dirna Bergstrom, s.l. Ist der Inhaber dieser Information.</b> Der Inhalt dieser Information ist vertraulich, und die Vervielfältigung, Verteilung, Veröffentlichung bzw. Abänderung von Teilen daran ohne vorherige und schriftliche Genehmigung durch <b>dirna Bergstrom, s.l.</b> ist untersagt. Diese Information darf nur für jenen Zweck verwendet werden, für den sie geschaffen wurde, und <b>dirna Bergstrom, s.l.</b> haftet nicht für die möglichen Schäden, die dem Kunden und/oder Dritten durch eine falsche oder ungeeignete Anwendung dieser Information entstehen könnte. Weitere Informationen hierzu erhalten Sie von der Kommunikationszentrale des Herstellers <b>dirna Bergstrom, s.l.</b></p>
<b>IT</b>	<p><b>Dirna Bergstrom, s.l. è titolare di tutti i diritti della presente informazione.</b> La presente informazione è confidenziale ed è vietata qualsiasi forma di riproduzione, distribuzione, comunicazione pubblica e/o trasformazione di qualsiasi elemento della stessa senza la previa ed espresa autorizzazione di <b>dirna Bergstrom, s.l.</b> Questa informazione deve essere usata unicamente ed esclusivamente per la finalità creata. <b>dirna Bergstrom, s.l.</b> declina qualsiasi responsabilità dai possibili danni causati al cliente e/o a terzi da un non corretto e/o inadeguato uso della stessa. Per qualsiasi chiarimento al rispetto rivolgersi al Centro delle Comunicazioni del fabbricante <b>dirna Bergstrom, s.l.</b></p>